

Mini-pelles

DX17z-7

DX19-7

Puissance maxi	16,5 ch
Poids en ordre de marche	1850 kg 1885 kg
Capacité maximale du godet	0,04 m ³



DEVELON

DEVELON

L'évolution continue, au service de l'optimisation

Nos racines remontent à 1937, avec la fondation de l'une des premières usines de fabrication de machines à grande échelle de Corée. Depuis lors, nous n'avons pas cessé de fournir des équipements de terrassement pour la construction d'infrastructures essentielles au développement des communautés, des sociétés et du monde entier.

**Nous
sommes
Develon.**

Develon est un nom ambitieux qui résume parfaitement notre ambition première de poursuivre notre marche en avant et de laisser une empreinte positive dans le monde dans lequel nous vivons. En allant de l'avant, nous continuerons à proposer des solutions et produits innovants qui font progresser le monde actuel.



Toujours plus haut, toujours plus loin

Fiabilité

Pièces moulées renforcées et points de pivot en acier forgé, balancier et flèche renforcés à usage intensif pour traiter les matériaux à fort impact. Balancier standard et long pour encore plus de polyvalence. Passage perfectionné de la conduite hydraulique qui protège votre investissement.

Productivité

L'effort de traction et la force d'arrachement du balancier et du godet dernière génération sont la garantie d'une productivité accrue et d'une consommation de carburant réduite, le tout dans un environnement de travail efficace et confortable.

Adaptables et souples

Elles s'affranchissent de nombreuses tâches en déployant toute leur efficacité et leur polyvalence, adaptables à des terrains très variés. Idéales lorsque l'espace, les ressources et les budgets sont limités.

Stables et sécurisées

La conception des modèles DX17z-7 et Dx19-7 s'est organisée autour de l'opérateur, pour une ergonomie optimale adaptée à sa taille. Conception axée sur l'environnement de l'opérateur et sa sécurité, avec un canopy ou une cabine grande et spacieuse. Meilleure stabilité grâce à des chenilles adaptables en plus de performances et d'une sécurité renforcées.

Capacité de contrôle

Entraînement hydraulique souple et précis de tous les accessoires indispensables sur site.

- L'opérateur peut commander le débit proportionnellement.
- 2 vitesses de déplacement avec passage de vitesse automatique.
- Les commandes à molette sont synonymes de souplesse et de précision.
- De lecture et utilisation simples, le nouvel écran d'affichage 5" centralise tous les réglages et fonctions de votre machine.





La puissance couplée à la performance

Les DX17z-7 et DX19-7 tirent le meilleur parti de leur moteur en offrant aux opérateurs une puissance de 16,5 ch. Les temps de cycle rapides et les forces d'arrachement d'une souplesse inédite sont l'assurance d'une productivité maximale. L'amortissement des vérins du balancier et de la flèche améliore encore la souplesse générale du groupe de travail.

Les DX17z-7 et DX19-7 peuvent gérer avec facilité de plus lourdes charges quelle que soit l'application. Sans parler de leur plus longue portée. Leur stabilité est sans pareille, même très chargées.

Leur plus grande hauteur de déversement facilite le chargement des camions alors que leur portée au niveau du sol limite les repositionnements de la machine lorsqu'elle fouille.





**Une conception
compacte, une
puissance
colossale**



**Toutes les
tâches pour
tous les défis**



Une efficacité jamais vue : Des performances adaptables sans heurts dans des environnements de travail exigus

Les mini-pelles DEVELON DX17z-7 et DX19-7 proposent la taille compacte et les capacités robustes nécessaires pour effectuer des tâches de fouille et de levage exigeantes sur des chantiers étroits et encombrés. Découvrez la polyvalence avec un maximum de fonctionnalités sur les chantiers exigus, pour une liberté de mouvements efficaces et sans efforts. Différentes longueurs de balancier existantes pour les deux unités. Vous pouvez compter sur eux pour tous les travaux demandant fouille, levage, orientation, charge et déplacement sur tous les terrains. Maniables et puissantes, elles sauront éviter tous les obstacles de vos chantiers. La DX17z-7 permet de choisir un contrepoids supplémentaire pour les deux types de balancier.

Transport facilité

Déplacez-les rapidement d'un chantier à un autre et mettez-les au travail plus vite. Grâce à leurs points d'ancrage facilement accessibles, leurs chargement, sécurisation et transport deviennent plus rapides et pratiques. Elles peuvent être tractées sur une remorque, rendant inutile tout équipement de transport spécialisé. En plus de gagner du temps, elles vous simplifient la logistique.



**Plus haut,
plus loin,
plus stable**



Sûres à chaque mouvement

À chacun de leur mouvement, les DX17z-7 et DX19-7 privilégient la sécurité, leur apportant le meilleur des rendements.

Orientation sans déport

La fonction d'orientation sans déport arrière et le contrepoids arrondi de la DX17z-7 garantissent un fonctionnement sûr dans les espaces exigus, sans risque de collision et avec un meilleur équilibre.

Une stabilité à toute épreuve

La stabilité est primordiale pour tirer le meilleur parti des forces d'arrachement et des capacités de levage. La largeur de chenilles adaptable des DX17z-7 et DX19-7 leur permet de s'adapter sans difficultés à tous les travaux, même dans les espaces les plus resserrés. La répartition idéale du poids améliore leur stabilité et évite toute inclinaison ou basculement excessif au moment de décharger les matériaux.

Un fonctionnement simple pour des performances optimisées

Tout est entre les mains de l'opérateur. Les commandes, les boutons et les fonctionnalités générales sont similaires à ceux de nos grandes pelles sur chenilles et sur pneus, ce qui facilite le passage d'une machine à l'autre.



Les manipulateurs extrêmement sensibles demandant un minimum d'effort et les commandes pratiques et bien visibles assurent sécurité, souplesse et confiance à l'opérateur qui ne déploie que peu d'efforts. Le débit auxiliaire proportionnel est synonyme de précision, souplesse et efficacité de commande lors de l'utilisation des accessoires.

L'écran d'affichage 5 pouces, avec son interface conviviale, offre des fonctionnalités de sécurité perfectionnées, y compris des témoins d'avertissement accompagnés d'une alarme sonore complémentaire. Cette approche proactive assure une souplesse de fonctionnement et une efficacité optimale.

Le chauffage et la radio standard présents avec la version cabine de la DX19-7 contribuent à proposer un environnement de travail agréable.



Entretien simple pour une durée de fonctionnement prolongée

Les principaux composants des mini-pelles DEVELON, faciles d'accès, ont été conçus dans l'optique d'un faible entretien avec des intervalles plus longs. La machine est ainsi plus souvent disponible alors que des techniciens formés aux compétences Develop peuvent, à tout moment, vous assister.

Des performances fiables à faible coût sur la durée de vie

La conception stratégique de l'avant des DX17z-7 et DX19-7 avec la configuration optimale des flexibles hydrauliques protégés par la structure de la flèche assure une longévité hors pair et beaucoup de sérénité. La sécurité de l'équipement est encore renforcée par des protections des vérins du balancier et du godet. Toutes ces fonctionnalités durables améliorent l'efficacité et allongent la durée de fonctionnement dans le temps.

- Le vaste compartiment moteur facilite l'entretien, avec tous les principaux composants qui sont regroupés sous un capot.
- Le fin maillage présent sur les portes latérales et sur le refroidisseur filtre l'admission d'air vers le refroidisseur, ce qui améliore le refroidissement et réduit l'entretien.
- Les données d'entretien sont directement disponibles sur le panneau de contrôle.







Travailler dans les espaces exigus en toute sécurité

Les plus compactes, les plus confortables !

Profitez de la sécurité optimisée des mini-pelles DX17z-7 et DX19-7, équipées de fonctionnalités de pointe qui améliorent votre environnement de travail. Conçues au service de la précision et de la fiabilité, nos machines privilégient la sécurité de l'opérateur sans transiger sur les performances.

Le canopy sophistiqué TOPS/ROPS/FOPS, certifié ISO, des DX17z-7 et DX19-7, avec une visibilité et une stabilité excellentes, offre à l'opérateur un confort et une sécurité optimaux.

La DX19-7 se démarque par sa cabine ROPS certifiée ISO sous pression, dont la visibilité et la stabilité de premier ordre garantissent confort et sécurité à l'opérateur. L'opérateur peut, grâce à sa large porte, entrer et s'asseoir avec facilité.

Non seulement les composants de sécurité standard sécurisent l'équipement mais protègent aussi les personnes travaillant autour de la machine :

Alarme de translation

En émettant un signal sonore, l'alarme de translation avertit les opérateurs, minimisant les risques d'accident et favorisant leur prise de conscience des mouvements de la machine.

Gyrophare

Il éclaire les alentours et signale la présence de la machine, ce qui est essentiel sur des chantiers peu éclairés et encombrés.

Feu à LED sur la flèche

Il éclaire la zone de travail pour en améliorer la visibilité et garantir tout au long de la journée un fonctionnement plus sûr.

Le commutateur de vitesse, pourvu de commandes simultanées, est intégré aux leviers de translation pour que l'opérateur puisse régler la vitesse tout en restant concentré sur ses opérations.

La cabine de la DX19-7, avec circulation d'air par 3 orifices de ventilation, est équipée d'un système de dégivrage rapide qui garantit une visibilité parfaite à tout moment et un environnement de travail plus sûr.

DEVELON Fleet Management

Terminal installé et connecté à une machine pour capturer ses données, le rapport de fonctionnement et d'utilisation. Emplacement de la machine et entretien préventif par cycle de remplacement des pièces.

Gestion de flotte Develon > Gestion sur
chantier > Gestion de l'efficacité du travail >
Gestion préventive > Entretien proactif



Accessoires

Les mini-pelles polyvalentes de la série DEVELON-7 sont capables d'utiliser différents accessoires afin que vous puissiez faire plus que fouiller, élargissant ainsi vos capacités sur chaque chantier. Les accessoires DEVELON sont construits selon les caractéristiques techniques des machines DEVELON pour une fiabilité et des performances supérieures.

Raccord rapide à broche



Le raccord rapide s'adapte parfaitement à votre mini-pelle Develon car il a été conçu selon la cinématique de votre machine. Il vous garantit une connexion précise et rapide grâce aux nouvelles butées parfaitement ajustées. Ce raccord rapide supporte les conditions les plus extrêmes et ses performances seront toujours optimales quelle que soit la charge.

Godets de fouille dentés



Les godets de fouille sont pourvus d'épais massicots latéraux chanfreinés et de brides de protection inférieures qui recouvrent 90 % de la partie inférieure du godet.

Godet de nivelage



Le godet de nivelage est équipé d'une ou plusieurs plaques pour amplifier la rigidité du godet.

DEVELON

CARACTÉRISTIQUES TECHNIQUES

DX17z-7 DX19-7



Moteur

Marque	KUBOTA
Modèle	D902
Nombre de vérins	3
Puissance nominale, brute	16,2 ch (12,1 kW) à 2400 tr/min
Puissance nominale, nette	16 ch (11,9 kW) à 2400 tr/min
Couple max., net	5,57 kgf/m à 1900 tr/min
Cylindrée	0,898 l
Alésage et course	72 × 73,6 mm
Démarrreur	12 V, 1,2 kW
Alternateur	12 V, 40 A
Filtre à air	Éléments doubles

Circuit hydraulique

Pompes principales	2 × 17,3 l/min à 2300 tr/min
Pompe pilote (à engrenages)	10,4 / 6,2 l/min à 2300 tr/min
Alimentation aux. de pression de sécurité	206 bars

Pression maximale du circuit

Flèche/balancier/godet (mode normal)	210 kg/cm ²
Orientation (décharge de transfert)	165 kg/cm ²

Mécanisme d'orientation

Vitesse de rotation	9,2 tr/min
Couple d'orientation	4025 lbf.ft. (557 kgf/m)

Système d'entraînement

Vitesse de translation (gamme lente - gamme rapide)	2,06 – 3,73 km/h
Force de traction max. (force de traction au crochet d'attelage)	14,13 Kn
Pente franchissable max.	35°

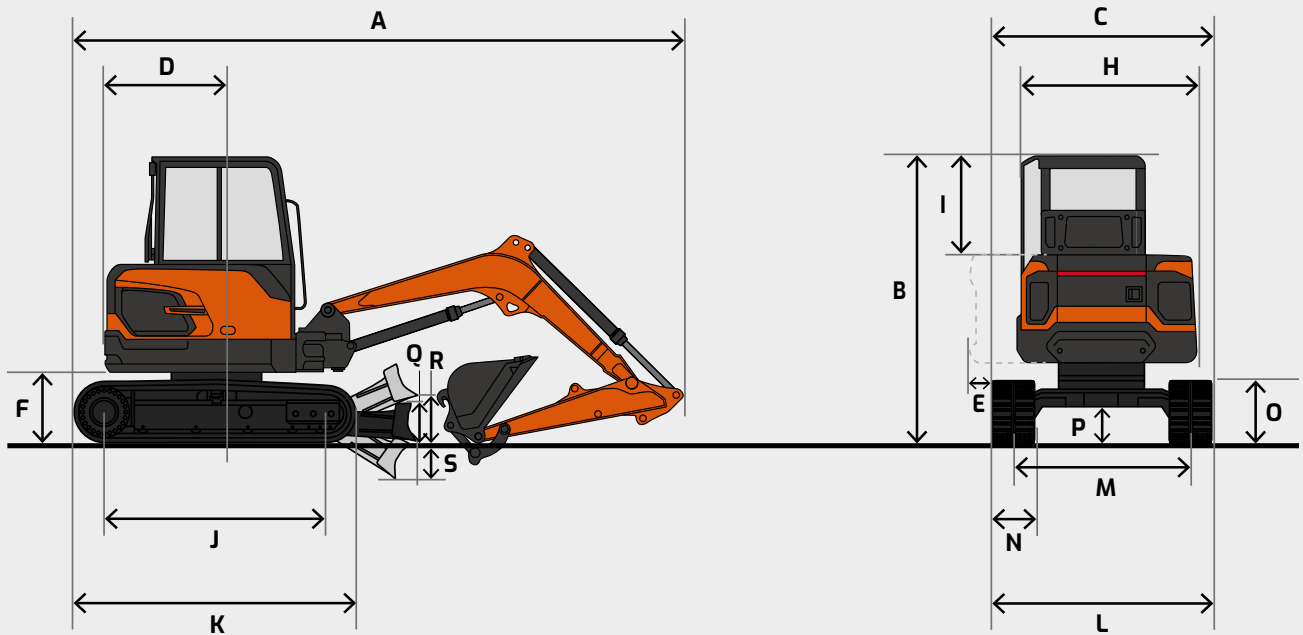
Environnement

Niveau de puissance acoustique (ISO 6395)	92 dB(A)
Niveau de puissance acoustique dans la cabine (ISO 6396)	75,3 dB(A)

Capacités des réservoirs

	DX17z-7	DX19-7
Réservoir de carburant	19,5 l	21,3 l
Circuit de refroidissement (capacité du radiateur)	5,4 l	
Huile moteur	3,7 l	
Système de translation	2 × 0,33 l	
Réservoir hydraulique	12,1 l	20 l

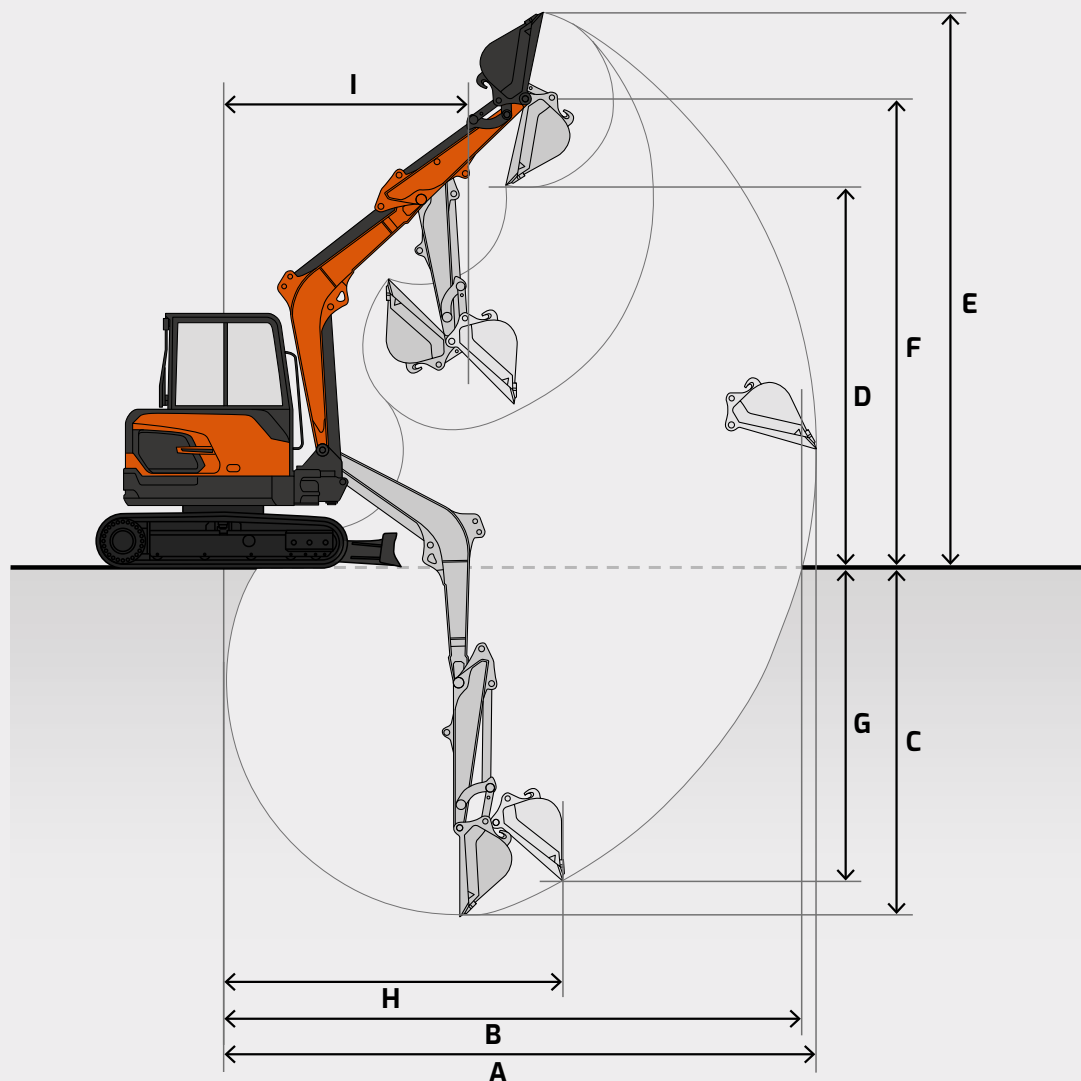
Dimensions



Dimensions de la machine

	Unité	DX17z-7 (Canopy)		DX19-7 (Canopy)	DX19-7 (Cabine)
Longueur de la flèche	mm	1750		1750	
Longueur du balancier	mm	1030	1230	1030	1230
Capacité du godet	m ³	0,04		0,04	
Châssis inférieur (chenille + gousset)	-	Caoutchouc		Caoutchouc	
Poids en ordre de marche	kg	1850	1980	1885	2020
Contrepoids	kg	180	260		
A Longueur totale	mm	3531	3528	3837	3835
C Largeur hors tout (extension de chenille)	mm	994 (1290)		994 (1290)	
Y Largeur hors tout (lame de remblayage)	mm	1294		1294	
B Hauteur hors tout	mm	2320		2275	2270
H Largeur hors tout de la tourelle	mm	980		980	
I Hauteur hors tout du canopy	mm	2320		2275	2270
Garde au sol du contrepoids	mm	415		415	
Hauteur hors tout du capot moteur	mm	1095		1240	
P Garde au sol minimum	mm	150		150	
Distance à l'arrière	mm	645	720	1065	
Rayon d'orientation arrière	mm	645	720	1065	
J Distance entre les basculeurs	mm	1230		1230	
K Longueur du châssis inférieur	mm	1580		1580	
L Largeur du châssis inférieur (extension de chenille)	mm	994 (1290)		994 (1290)	
M Largeur chenilles (extension de chenille)	mm	764 (1060)		764 (1060)	
N Largeur de la chenille	mm	230		230	
Q Hauteur de lame	mm	225		225	
R Garde au sol de la lame relevée	mm	183		183	
S Profondeur de la lame abaissée	mm	222		222	

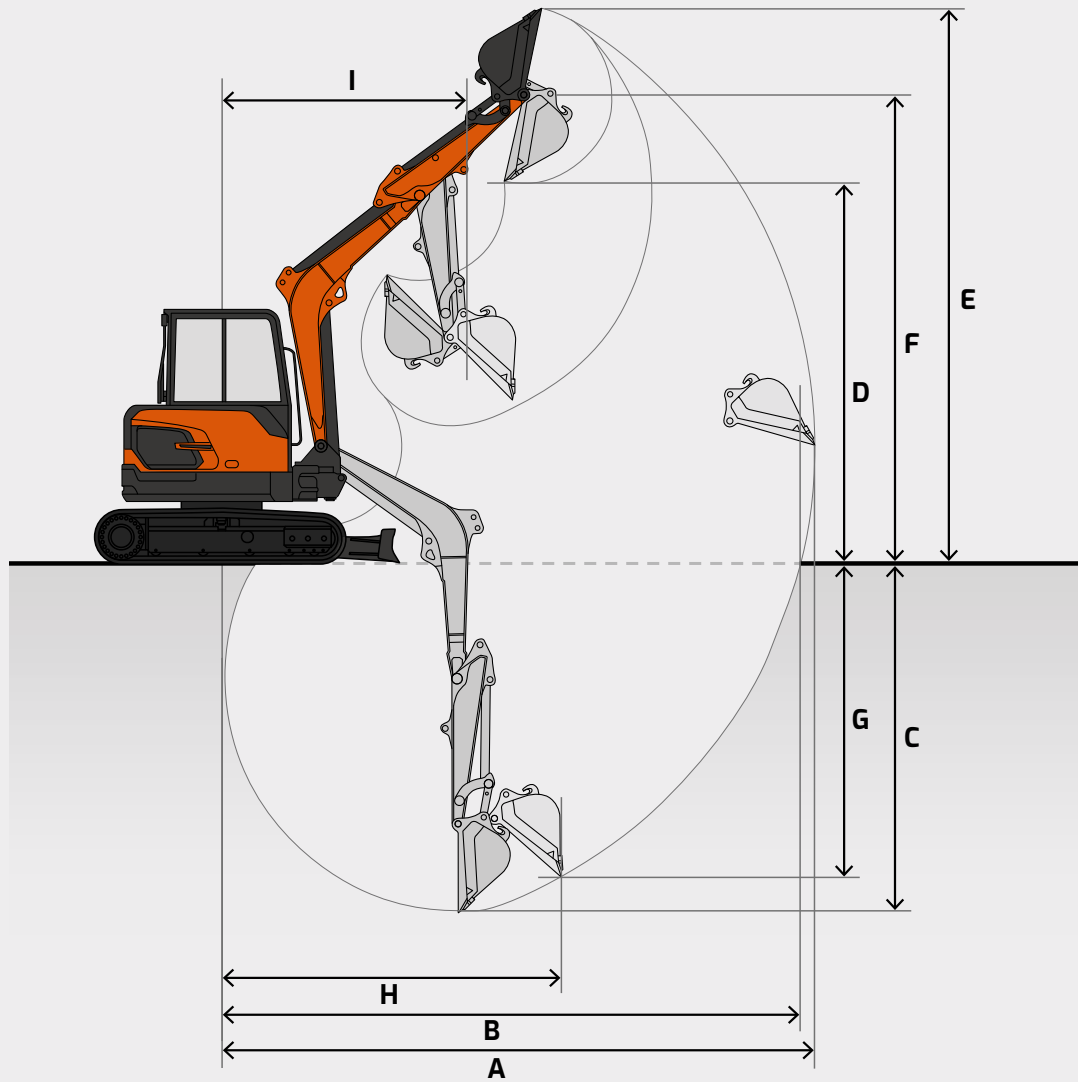
Dimensions - DX17z-7



Cinématique de travail

	Unité	DX17z-7	DX17z-7
Longueur du balancier	mm	1030	1230
C Portée de fouille max.	mm	3910	4100
Portée de fouille max. (au niveau du sol)	mm	3820	4010
G Profondeur de fouille max.	mm	2240	2440
A Profondeur de paroi verticale max.	mm	1750	1940
E Hauteur de fouille max.	mm	3730	3870
F Hauteur de déversement max.	mm	2670	2810
I Rayon d'orientation min.	mm	1580	1645
Angle de départ de flèche (gauche / droite)	°	55 / 59	

Dimensions - DX19-7



Cinématique de travail

	Unité	DX19-7 (Canopy)	DX19-7 (Canopy)	DX19-7 (Cabine)
	mm	1030	1230	1230
C	mm	3940	4130	4130
	mm	3850	4040	4040
G	mm	2340	2540	2540
A	mm	1840	2020	2020
E	mm	3470	3585	3585
F	mm	2440	2550	2550
I	mm	1725	1760	1760
	°	55 / 59		55 / 59

Capacités de levage - DX17z-7

B	A	1,0 m		1,5 m		2,0 m		2,5 m		3,0 m		Portée max.		

CWT 1,8 t · Flèche 1750 · Balancier 1030 m · Patin (caoutchouc) 230 mm · Lame levée

3,0 m						390 *	390 *					410 *	410 *	2,18
2,5 m								370*	360			320	300	2,74
2,0 m						380 *	380 *	370	350	270	260	260	250	3,07
1,5 m				660 *	660 *	510 *	490	360	340	270	260	230	220	3,27
1,0 m						490	460	350	330	260	250	220	210	3,36
0,5 m						470	440	340	320	260	250	220	210	3,36
0 m				730	670	460	430	330	310	250	240	230	220	3,26
-0,5 m	800 *	800 *		730	670	450	520	330	310	250	240	250	240	3,05
-1,0 m	1220 *	1220 *		740	680	460	430	330	310			300	280	2,7
-1,5 m				720*	700	470	440					430 *	410	2,11

CWT 1,8 t · Flèche 1750 · Balancier 1030 m · Patin (caoutchouc) 230 mm · Lame abaissée

3,0 m						390 *	390 *					410 *	410 *	2,18
2,5 m								370*	360			320	300	2,74
2,0 m						380 *	380 *	370	350	270	260	260	250	3,07
1,5 m				660 *	660 *	510 *	490	360	340	270	260	230	220	3,27
1,0 m						490	460	350	330	260	250	220	210	3,36
0,5 m						470	440	340	320	260	250	220	210	3,36
0 m				730	670	460	430	330	310	250	240	230	220	3,26
-0,5 m	800 *	800 *		730	670	450	520	330	310	250	240	250	240	3,05
-1,0 m	1220 *	1220 *		740	680	460	430	330	310			300	280	2,7
-1,5 m				720*	700	470	440					430 *	410	2,11

CWT 2,6 t · Flèche 1750 · Balancier 1030 m · Patin (caoutchouc) 230 mm · Lame levée

3,0 m						390 *	390 *					410 *	410 *	2,18
2,5 m								370 *	370 *			350 *	340	2,74
2,0 m						380 *	380 *	380 *	380 *	310	290	290	280	3,07
1,5 m				660 *	660 *	510 *	510 *	400	380	300	290	260	250	3,27
1,0 m						550	510	390	370	300	280	250	240	3,36
0,5 m						520	490	380	360	290	280	250	230	3,36
0 m				730 *	730 *	510	480	370	350	290	270	250	240	3,26
-0,5 m	800 *	800 *		810	750	510	480	370	350	280	270	280	260	3,05
-1,0 m	1220 *	1220 *		820	760	510	480	370	350			330	320	2,7
-1,5 m				720 *	720 *	480 *	480 *					430 *	430 *	2,11

CWT 2,6 t · Flèche 1750 · Balancier 1030 m · Patin (caoutchouc) 230 mm · Lame abaissée

3,0 m						390 *	390 *					410 *	410 *	2,18
2,5 m								370 *	370 *			350 *	340	2,74
2,0 m						380 *	380 *	380 *	380 *	390 *	310	330 *	300	3,07
1,5 m				660 *	660 *	510 *	510 *	440 *	410	400 *	310	330 *	270	3,27
1,0 m						690 *	550	520 *	400	440 *	300	340 *	250	3,36
0,5 m						830 *	530	590 *	380	470 *	300	370 *	250	3,36
0 m				730 *	730 *	880 *	520	630 *	380	490 *	290	410 *	260	3,26
-0,5 m	800 *	800 *		1,160 *	820	850 *	510	620 *	370	460 *	290	440 *	280	3,05
-1,0 m	1220 *	1220 *		1,090 *	830	740 *	520	530 *	380			450 *	340	2,7
-1,5 m				720 *	720 *	480 *	480 *					430 *	430 *	2,11

Capacités de levage - DX17z-7

B	A	1,0 m		1,5 m		2,0 m		2,5 m		3,0 m		3,5 m		Portée max.		A

CWT 1,8 t · Flèche 1750 · Balancier 1230 m · Patin (caoutchouc) 230 mm · lame levée

3,0 m														320 *	320 *	2,5
2,5 m								310 *	310 *					280	260	2,98
2,0 m								330 *	330 *	280	260			230	220	3,28
1,5 m						420 *	420 *	360	350	270	260			210	200	3,47
1,0 m						500	470	350	330	260	250			200	190	3,55
0,5 m						470	440	340	320	260	240	210	200	200	190	3,55
0 m				710	650	450	420	320	310	250	240	200	190	200	190	3,45
-0,5 m	680 *	680 *	710	650	440	420	320	300	250	230				220	210	3,26
-1,0 m	1020 *	1020 *	720	660	450	420	320	300						250	240	2,95
-1,5 m	1450 *	1450 *	740	680	460	430								340	320	2,44

CWT 1,8 t · Flèche 1750 · Balancier 1230 m · Patin (caoutchouc) 230 mm · lame abaissée

3,0 m														320 *	320 *	2,5
2,5 m								310 *	310 *					280 *	280 *	2,98
2,0 m								330 *	330 *	340 *	280			270 *	240	3,28
1,5 m						420 *	420 *	390 *	370	370 *	280			270 *	220	3,47
1,0 m						600 *	500	470 *	360	410 *	270	350 *	210	270 *	210	3,55
0,5 m						770 *	480	550 *	340	450 *	260	370 *	210	290 *	200	3,55
0 m				740 *	720	860 *	460	610 *	330	480 *	260			330 *	210	3,45
-0,5 m	680 *	680 *	1040 *	720	860 *	450	620 *	330	470 *	250				390 *	230	3,26
-1,0 m	1020 *	1020 *	1200 *	720	790 *	450	570 *	330						420 *	260	2,95
-1,5 m	1450 *	1450 *	900 *	740	610 *	460								420 *	350	2,44

CWT 2,6 t · Flèche 1750 · Balancier 1230 m · Patin (caoutchouc) 230 mm · lame levée

3,0 m														320 *	320 *	2,5
2,5 m								310 *	310 *					280 *	280 *	2,98
2,0 m								330 *	330 *	310	290			260	250	3,28
1,5 m						420 *	420 *	390 *	380	300	290			240	230	3,47
1,0 m						550	520	390	370	300	280	230	220	230	220	3,55
0,5 m						520	490	380	350	290	270	230	220	220	210	3,55
0 m				740 *	730	510	470	360	340	280	270			230	220	3,45
-0,5 m	680 *	680 *	800	730	500	470	360	340	280	260				250	240	3,26
-1,0 m	1020 *	1020 *	810	740	500	470	360	340						290	270	2,95
-1,5 m	1450 *	1450 *	820	750	510	480								380	360	2,44

CWT 2,6 t · Flèche 1750 · Balancier 1230 m · Patin (caoutchouc) 230 mm · lame abaissée

3,0 m														320 *	320 *	2,5
2,5 m								310 *	310 *					280 *	280 *	2,98
2,0 m								330 *	330 *	340 *	310			270 *	270 *	3,28
1,5 m						420 *	420 *	390 *	390 *	370 *	310			270 *	240	3,47
1,0 m						600 *	560	470 *	400	410 *	300	350 *	240	270 *	230	3,55
0,5 m						770 *	530	550 *	380	450 *	290	370 *	230	290 *	230	3,55
0 m				740 *	740 *	860 *	510	610 *	370	480 *	290			330 *	230	3,45
-0,5 m	680 *	680 *	1040 *	800	860 *	510	620 *	370	470 *	280				390 *	250	3,26
-1,0 m	1020 *	1020 *	1200 *	810	790 *	510	570 *	370						420 *	290	2,95
-1,5 m	1450 *	1450 *	900 *	820	610 *	520								420 *	390	2,44

Capacités de levage - DX19-7 Canopy

B	A		1,0 m		1,5 m		2,0 m		2,5 m		3,0 m		Portée max.		

CWT 0,65 t · Flèche 1750 · Balancier 1030 m · Patin (caoutchouc) 230 mm · Lame levée

2,5 m									370 *	370 *			350 *	350	2,77
2,0 m									380 *	380 *	320	310	300	290	3,1
1,5 m						510 *	510 *	420	400	320	300	270	260	260	3,3
1,0 m						570	540	410	390	310	300	260	250	250	3,39
0,5 m						550	510	400	380	300	290	250	240	240	3,39
0 m				690 *	690 *	530	500	390	370	300	290	260	250	250	3,29
-0,5 m	790 *	790 *	850	790	530	500	380	360	300	290	290	280	280	280	3,08
-1,0 m	1200 *	1200 *	860	800	540	510	390	370				340	330	330	2,73
-1,5 m	1290 *	1290 *	740 *	740 *	500 *	500 *						430 *	430 *	430 *	2,14

CWT 0,65 t · Flèche 1750 · Balancier 1030 m · Patin (caoutchouc) 230 mm · Lame abaissée

2,5 m									370 *	370 *			350 *	350 *	2,77
2,0 m									380 *	380 *	390 *	330	330 *	310	3,1
1,5 m						510 *	510 *	440 *	430	410 *	320	330 *	280	280	3,3
1,0 m						700 *	580	520 *	420	440 *	320	340 *	260	260	3,39
0,5 m						850 *	550	600 *	400	480 *	310	370 *	260	260	3,39
0 m				690 *	690 *	910 *	540	640 *	390	490 *	310	410 *	270	270	3,29
-0,5 m	790 *	790 *	1120 *	860	870 *	540	630 *	390	470 *	310	440 *	300	300	300	3,08
-1,0 m	1200 *	1200 *	1120 *	870	760 *	540	540 *	390				450 *	350	350	2,73
-1,5 m	1290 *	1290 *	740 *	740 *	500 *	500 *						430 *	430 *	430 *	2,14

B	A	0,5 m		1,0 m		1,5 m		2,0 m		2,5 m		3,0 m		3,5 m		Portée max.		

CWT 0,65 t · Flèche 1750 · Balancier 1230 m · Patin (caoutchouc) 230 mm · Lame levée

3,0 m										350 *	350 *						320 *	320 *	2,53
2,5 m												290 *	290 *				280 *	280 *	3,01
2,0 m												320	310				270 *	260	3,31
1,5 m										390 *	390 *	320	300				250	240	3,50
1,0 m							580	540	410	390	310	300	240	230			230	220	3,58
0,5 m							550	510	390	370	300	290	240	230			230	220	3,58
0 m					700 *	700 *	530	500	380	360	290	280					240	230	3,48
-0,5 m	650 *	650 *	680 *	680 *	840	770	520	490	380	360	290	280					260	250	3,29
-1,0 m	880 *	880 *	1000 *	1000 *	840	780	520	490	380	360							300	280	2,98
-1,5 m			1420 *	1420 *	860	790	530	500									390	370	2,47
-2,0 m																	290 *	290 *	1,45

CWT 0,65 t · Flèche 1750 · Balancier 1230 m · Patin (caoutchouc) 230 mm · Lame abaissée

3,0 m										350 *	350 *						320 *	320 *	2,53
2,5 m												290 *	290 *				280 *	280 *	3,01
2,0 m												340 *	330				270 *	260	3,31
1,5 m										390 *	390 *	370 *	320				250	240	3,50
1,0 m							620 *	580	480 *	420	410 *	320	370 *	250	230		230	220	3,58
0,5 m							790 *	550	560 *	400	450 *	310	390 *	250	230		230	220	3,58
0 m					700 *	700 *	880 *	540	620 *	390	480 *	300					240	230	3,48
-0,5 m	650 *	650 *	680 *	680 *	1000 *	840	890 *	530	630 *	380	480 *	300					260	250	3,29
-1,0 m	880 *	880 *	1000 *	1000 *	1240 *	850	810 *	530	580 *	380							300	280	2,98
-1,5 m			1420 *	1420 *	930	860	620 *	540									390	370	2,47
-2,0 m																	290 *	290 *	1,45

Capacités de levage - DX19-7 Cabine

B	A		1,0 m		1,5 m		2,0 m		2,5 m		3,0 m		Portée max.		

CWT 0,65 t · Flèche 1750 · Balancier 1030 m · Patin (caoutchouc) 230 mm · lame levée

2,5 m									370 *	370 *			350 *	350	2,77
2,0 m									380 *	380 *	320	310	300	290	3,1
1,5 m						510 *	510 *	420	400	320	300	270	260	3,3	
1,0 m						570	540	410	390	310	300	260	250	3,39	
0,5 m						550	510	400	380	300	290	250	240	3,39	
0 m				690 *	690 *	530	500	390	370	300	290	260	250	3,29	
-0,5 m	790 *	790 *	850	790	530	500	380	360	300	290	290	280	280	3,08	
-1,0 m	1200 *	1200 *	860	800	540	510	390	370				340	330	2,73	
-1,5 m	1290 *	1290 *	740 *	740 *	500 *	500 *						430 *	430 *	2,14	

CWT 0,65 t · Flèche 1750 · Balancier 1030 m · Patin (caoutchouc) 230 mm · lame abaissée

2,5 m									370 *	370 *			350 *	350 *	2,77
2,0 m									380 *	380 *	390 *	350	330 *	330	3,1
1,5 m						510 *	510 *	440 *	440 *	410 *	350	330 *	300	3,3	
1,0 m						700 *	620	520 *	450	440 *	340	340 *	290	3,39	
0,5 m						850 *	600	600 *	440	480 *	340	370 *	280	3,39	
0 m				690 *	690 *	910 *	590	640 *	430	490 *	330	410 *	270	3,29	
-0,5 m	790 *	790 *	1,120 *	930	870 *	590	630 *	430	470 *	330	440 *	320	320	3,08	
-1,0 m	1200 *	1200 *	1,120 *	940	760 *	590	540 *	430				450 *	380	2,73	
-1,5 m	1290 *	1290 *	740 *	740 *	500 *	500 *						430 *	430 *	2,14	

B	A		0,5 m		1,0 m		1,5 m		2,0 m		2,5 m		3,0 m		3,5 m		Portée max.		

CWT 0,65 t · Flèche 1750 · Balancier 1230 m · Patin (caoutchouc) 230 mm · lame levée

3,0 m																		320 *	320 *	2,53
2,5 m																		290 *	290 *	3,01
2,0 m																		340 *	330	3,31
1,5 m																		390 *	390 *	3,50
1,0 m									620 *	590	440	420	340	320	270	250		260	240	3,58
0,5 m									590	560	430	410	330	310	260	250		250	240	3,58
0 m						700 *	700 *	580	540	420	390	320	310					260	250	3,48
-0,5 m	650 *	650 *	680 *	680 *	910	840	570	530	410	390	320	300						280	270	3,29
-1,0 m	880 *	880 *	1000 *	1000 *	920	840	570	540	410	390								330	310	2,98
-1,5 m			1420 *	1420 *	903 *	860	580	550										420 *	410	2,47
-2,0 m																		290 *	290 *	1,45

CWT 0,65 t · Flèche 1750 · Balancier 1230 m · Patin (caoutchouc) 230 mm · lame abaissée

3,0 m																		320 *	320 *	2,53
2,5 m																		290 *	290 *	3,01
2,0 m																		340 *	340 *	3,31
1,5 m																		390 *	390 *	3,50
1,0 m									620 *	620 *	480 *	450	410 *	340	370 *	270		270 *	260	3,58
0,5 m									790 *	600	560 *	430	450 *	330	390 *	270		290 *	260	3,58
0 m						700 *	700 *	880 *	580	620 *	420	480 *	330					330 *	270	3,48
-0,5 m	650 *	650 *	680 *	680 *	1000 *	910	890 *	580	630 *	420	480 *	330						390 *	290	3,29
-1,0 m	880 *	880 *	1000 *	1000 *	1240 *	920	810 *	580	580 *	420								420 *	330	2,98
-1,5 m			1420 *	1420 *	930 *	930 *	620 *	590										420 *	420 *	2,47
-2,0 m																		290 *	290 *	1,45

Godet

	Balancier standard et cabine HVAC (US20)	Balancier long et cabine HVAC (US21)	Balancier standard et canopy (US30)	Balancier long et canopy (US31)
Flèche	6' 10" (2090 mm)			
Balancier	3' 7" (1100 mm)	4' 3" (1300 mm)	3' 7" (1100 mm)	4' 3" (1300 mm)
Taille des patins	11,8" (300 mm)			
Type de chenilles	Fixes (caoutchouc)			

Type de godet	Modèle	Capacité* yd ³ (m ³)	Largeur en pouces (mm)	Poids en livres (kg)	Hauteur en pouces (mm)	Longueur en pouces (mm)	Nombre de dents	Connexion/ Type
Attelage rapide Creusage (QH03GB)	DC03GB-30QH	0,18 (0,14)	30 (762)	214 (97)	17,625 (447,6)	23,625 (600)	-	Attelage rapide 1,25
	DC03GB-36QH	0,22 (0,17)	36 (914,4)	208 (94,3)				
	DC03GB-42QH	0,26 (0,19)	42 (1066,8)	287 (130,2)				
Attelage rapide Usage intensif (QH03GB)	HD03GB-12QH	0,06 (0,04)	12 (304,8)	123 (55,8)	18,375 (466,7)	30,875 (784,2)	3	Attelage rapide 1,25
	HD03GB-16QH	0,09 (0,07)	16 (406,4)	154 (69,8)			4	
	HD03GB-18QH	0,1 (0,07)	18 (457,2)	161 (73)			4	
	HD03GB-24QH	0,14 (0,10)	24 (609,6)	198 (89,8)			5	
À broche Creusage	DC02GB-30	0,18 (0,14)	31 (787,4)	235 (106)	23,375 (593,7)	26,75 (679,4)	-	À broche
	DC02GB-36	0,23 (0,17)	37 (939,8)	270 (122)				
	DC02GB-42	0,26 (0,2)	43 (1092,2)	300 (136)				
À broche Usage intensif	HD02GB-12	0,06 (0,04)	13 (330,2)	150 (68)	22,375 (568,3)	32 (812,8)	3	À broche
	HD02GB-16	0,09 (0,07)	17 (431,8)	175 (79)			4	
	HD02GB-18	0,1 (0,07)	19 (482,6)	200 (91)			4	
	HD02GB-20	0,11 (0,08)	21 (533,4)	205 (93)			4	
	HD02GB-24	0,14 (0,10)	25 (635)	220 (100)			5	

*Capacité conformément à l'ISO 7451 et plein avec un angle de repos de 1:1

Équipé de déflecteurs de protection boulonnés

Équipé de dents boulonnées

Équipé d'un bord d'attaque boulonné

Ces recommandations, qui ne sont données qu'à titre d'information, se basent sur des conditions d'utilisation types.

Veuillez consulter votre concessionnaire DEVELON pour que les godets et les accessoires correspondent bien à l'utilisation que vous voulez en faire.

Équipement standard et en option

Standard

DX17z-7

Canopy à 4 montants	▪
Flèche de 1750 mm	▪
Balancier de 1030 mm	▪
Pas de contrepoids supplémentaire	▪
Pas de conduite de raccord rapide	▪
Écran d'affichage 5"	▪
Feu à LED sur la flèche	▪
Gyrophare	▪
Alarme de translation	▪
Develon Fleet Management	▪

En option

DX17z-7

Balancier de 1230 mm	▪
Contrepoids supplémentaire de 80 kg	▪
Conduites d'attaches rapides	▪

Standard

DX19-7

Canopy à 4 montants	▪
Flèche de 1750 mm	▪
Balancier de 1030 mm	▪
Pas de contrepoids supplémentaire	▪
Pas de conduite de raccord rapide	▪
Écran d'affichage 5"	▪
Feu à LED sur la flèche	▪
Feu à LED avant (cabine)	▪
Gyrophare	▪
Alarme de translation	▪
Develon Fleet Management	▪

En option

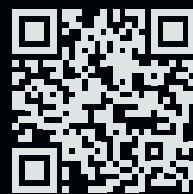
DX19-7

Cabine avec chauffage	▪
Balancier de 1230 mm	▪
Conduites d'attaches rapides	▪

Powered by Innovation

DEVELON

Espace pour le tampon du concessionnaire



HD Hyundai Infracore Europe s.r.o.
IBC – Pobrezni 620/3,
18600 Praha 8 – Karlín, République tchèque

©2024 HD Hyundai Infracore. Tous droits réservés.

D4601310-FR (04-24)

Certaines caractéristiques techniques sont basées sur des calculs techniques et non pas sur des mesures réelles. Les caractéristiques techniques sont susceptibles d'être modifiées sans préavis. Les caractéristiques techniques de votre équipement Develon peuvent différer en raison de variations normales dans la conception, la fabrication, les conditions d'utilisation et d'autres facteurs. Les illustrations des unités Develon peuvent présenter un équipement autre que l'équipement standard.