

Mini-pelles

DX10Z-7

Puissance maximale 10,35 ch

Poids en ordre de marche 1165 kg

Capacité max. du godet. 0,020m³



DEVELON

DEVELON

L'évolution continue, au service de l'optimisation

Nos racines remontent à 1937, avec la fondation de l'une des premières usines de fabrication de machines à grande échelle de Corée. Depuis lors, nous n'avons pas cessé de fournir des équipements de terrassement pour la construction d'infrastructures essentielles au développement des communautés, des sociétés et du monde entier.

**Nous
sommes
Develon.**

Develon est un nom ambitieux qui résume parfaitement notre ambition première de poursuivre notre marche en avant et de laisser une empreinte positive dans le monde dans lequel nous vivons. En allant de l'avant, nous continuerons à proposer des solutions et produits innovants qui font progresser le monde actuel.



Soulevez des charges au-delà des limites

La DX10Z-7, plus petite de la gamme des mini-pelles, est équipée d'un moteur Kubota D722 de 10,35 ch. Elle se démarque par une meilleure capacité de levage de sa nouvelle flèche qui lui permet d'atteindre des points plus éloignés tout en augmentant sa portée de fouille au niveau du sol. Tout en privilégiant sa force de traction et l'espace de l'opérateur ergonomiquement conçu, elle est particulièrement efficace, dans votre jardin ou dans un espace urbain restreint, la DX10Z-7 répondra à tous vos besoins.

Des performances de haut niveau

La mini-pelle DX10Z-7 est tout à la fois compacte et puissante pour assurer facilement un grand nombre de tâches. Son moteur robuste et son circuit hydraulique perfectionné développent des performances impressionnantes pour fouiller, lever et niveler en toute efficacité. Elle allie puissance et précision, outil indispensable dans les mains des opérateurs à la recherche d'un engin fiable et efficace pour toutes sortes d'applications.

Polyvalence

Très polyvalente grâce des performances haut de gamme et son caractère compact, elle est idéale pour les chantiers, les projets d'aménagement paysager et les environnements urbains.

Sécurité

Sur les chantiers, l'opérateur se sentira en sécurité de par la fiabilité et l'équilibre de son fonctionnement. Les chenilles rétractables apportent une plus grande stabilité qui se traduit par un environnement de travail sûr et sécurisé pour l'opérateur.

Capacité de contrôle

Son interface utilisateur conviviale, son circuit hydraulique réactif et ses commandes ergonomiques sont gages de fonctionnement précis et simple. Les opérateurs apprécieront les commandes intuitives du manipulateur et la parfaite coordination du mouvement et de la fonction, pour une meilleure productivité et une baisse de la fatigue malgré les heures d'utilisation.

Sans déport arrière

Lorsqu'elle travaille à proximité des obstacles, la DX10Z-7 voit sa sécurité et sa maniabilité accrues dans les espaces resserrés apportant sérénité à l'opérateur, en particulier dans les espaces exigus. Grâce à son design, l'arrière de la pelle ne dépasse pas la largeur des chenilles, réduisant ainsi le risque d'impacts et assurant un environnement de travail plus sûr.



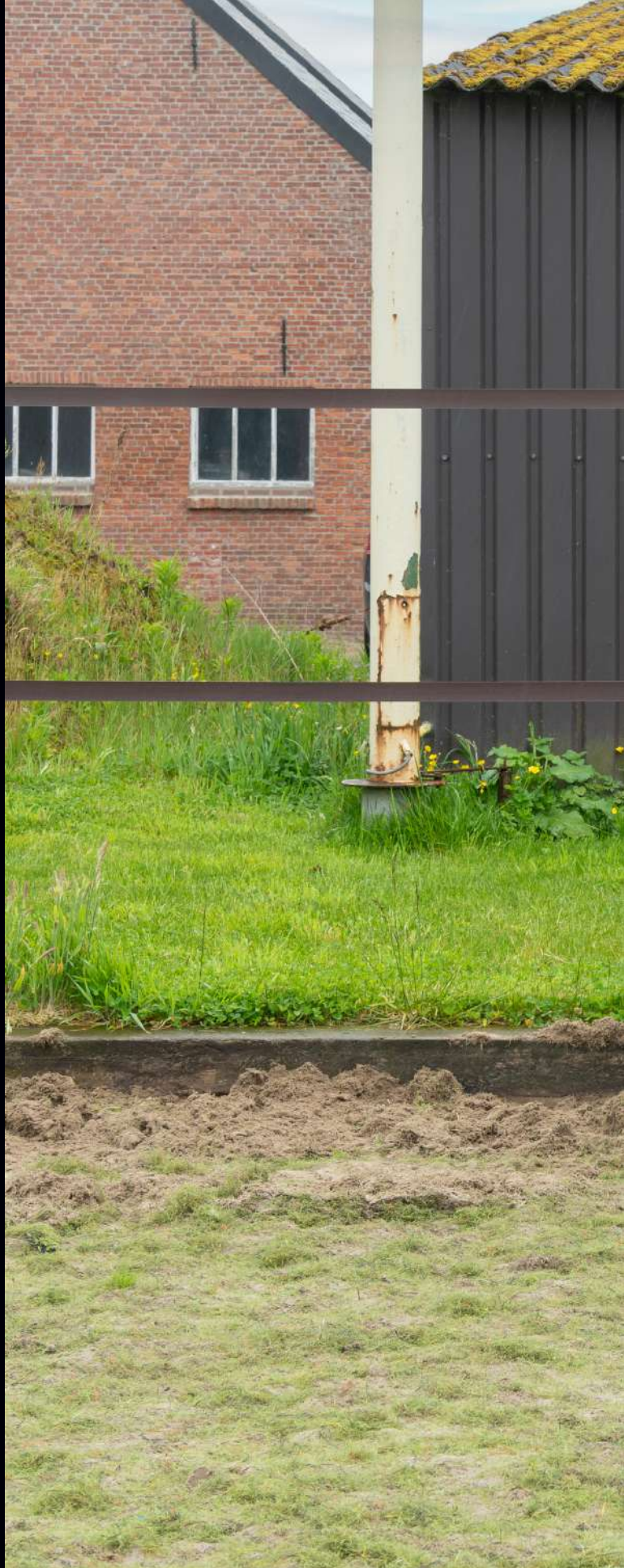


Compacte mais puissante et fiable

La plus compacte des pelles Develon, la DX10Z-7, a été spécialement conçue pour opérer facilement dans les environnements de travail les plus resserrés.

Amélioration du design et des performances

Équipée d'un moteur de 10,35 ch. Sa productivité est maximale grâce à des cycles rapides et des forces d'arrachement exceptionnelles, tandis que l'amortissement de la flèche et du vérin de balancier apporte souplesse à cette machine compacte et puissante dans des travaux très divers.






**Une conception
compacte, une puis-
sance colossale**



**Toutes les tâches pour
tous les défis**



Se déployer vers le ciel, explorer sous terre

La technologie de pointe de la pelle lui offre une grande maniabilité, en particulier dans les espaces étroits et pour les tâches complexes.

Plus grandes stabilité et capacité de levage

Avec une stabilité et une capacité de levage accrues, ainsi qu'un débit auxiliaire proportionnel incomparable, la DX10Z-7 offre une exceptionnelle polyvalence grâce à un large choix d'accessoires. Sa hauteur de décharge élevée simplifie le chargement des camions alors que sa longue portée au niveau du sol exige des repositionnements moins fréquents au cours de la fouille.

Nouveau modèle de flèche

La cinématique de travail est améliorée par la conception stratégique de la nouvelle flèche et la longueur du balancier, permettant une plus grande portée. Son design compact lui permet de se faufiler dans des espaces difficiles d'accès pour toute autre mini-pelle.

La DX10Z-7 se démarque par ses plus grandes hauteur de décharge et portée de fouille au niveau du sol. Le vérin de flèche est positionné dans la partie supérieure de la flèche et la partie avant est préservée par des protections contre les chocs et les dommages. La disposition plus adaptée des flexibles hydrauliques passant dans la structure de la flèche, évite qu'ils soient endommagés et tombent en panne, réduisant les réparations et les immobilisations de matériel. En outre, sa capacité de levage, la force d'arrachement du godet et du balancier, l'allongement des chenilles au sol et sa stabilité contribuent à augmenter sa force de traction. Elle s'adapte parfaitement aux travaux exigeants dans les espaces restreints.

Nouveau modèle de flèche

Avec des dimensions réduites, la DX10Z-7 trouve facilement sa place sur une remorque conventionnelle et son transport est facilité par les nouveaux points d'arrimage intégrés à la tourelle.



**Soulevez des charges
haut, avec une grande
portée et une
excellente stabilité**



Fouillez en toute confiance, déplacez-vous avec une grande stabilité

La DX10Z-7 affiche un châssis inférieur extensible de jusqu'à 1 100 mm, pour une stabilité optimale, et sans déport arrière qui améliore la sécurité tout en apportant sérénité à l'opérateur lorsqu'il travaille à proximité d'obstacles. Avec son système de pivot et d'inclinaison, l'opérateur est au cœur des priorités de conception en offrant une excellente ergonomie flexible ainsi qu'un feu de travail LED sur la flèche qui renforce la sécurité de l'opérateur et son confort sur le chantier.

Canopy repliable

La partie haute de la machine se replie rapidement, sans aucun outil, ce qui permet à la machine de passer par des portes de standard européens ou des espaces étroits. Il suffit de déposer l'axe de verrouillage et de replier en arrière le corps supérieur de la canopy pour se frayer un passage jusqu'à des espaces difficiles d'accès.

Axe de verrouillage de l'orientation

Le verrouillage de l'orientation doit être engagé pour éviter que la tourelle ne tourne lorsque la machine avance. En particulier lorsque la pelle est transportée ou stationnée sur un terrain accidenté, car une rotation soudaine peut endommager ce qui l'entoure.

Accès facile aux composants

Pour faciliter l'accès aux éléments du moteur, une fenêtre de maintenance a été aménagée sous le siège de l'opérateur.

Le filtre à huile moteur, le fusible et la jauge sont tous facilement accessibles.

Des opérations simplifiées, une efficacité maximale

La DX10Z-7 est pourvue de plusieurs indicateurs et contacteurs qui permettent d'améliorer la facilité de commande et de limiter les interruptions de son fonctionnement.



Capacité de contrôle

Les contacteurs de sélection d'extension de chenille et de la lame ainsi que le contacteur de la vitesse de translation garantissent des réglages rapides et intuitifs pour s'adapter à chaque tâche. Toutes ces fonctionnalités apportent efficacité à l'opérateur au moment de gérer la machine et de rester informé de son état de fonctionnement sans interrompre la tâche à réaliser. Il est possible de contrôler le régime moteur en réglant

le levier d'accélérateur sur le régime le plus adapté. Elle comporte deux pédales simples à activer/utiliser : une pour la flèche et une autre pour l'alimentation aux.

Niveau de commande de la lame

Une fois le contacteur de réglage de la largeur de la chenille enfoncé, il est possible de modifier la largeur du châssis à l'aide du levier de commande de la lame (730/1 100 mm). La largeur de la lame de remblayage doit aussi être ajustée.

Axe de verrouillage de l'orientation

Pour éviter que la tourelle ne tourne lorsque la pelle avance, en particulier lors de son transport ou de son stationnement sur un terrain accidenté, pour empêcher tout accident ou dommage, le verrouillage de l'orientation doit être engagé en alignant la tourelle sur le châssis inférieur, puis en insérant l'axe de verrouillage dans les orifices.

Quand l'entretien est simplifié

Le châssis renforcé lui confère solidité tandis que la forme optimisée de la flèche assure une répartition uniforme de la charge pour plus de résistance. Vous pouvez être assuré des performances de votre pelle dans le temps grâce à ses matériaux de qualité, sa conception de pointe assistée par ordinateur et les tests d'endurance qu'elle a subis dans les conditions les plus exigeantes.



Vérin sur flèche

L'équipement de travail de cette pelle se caractérise par son vérin placé sur la flèche, qui élimine tout risque de l'endommager. En outre, les flexibles hydrauliques auxiliaires passent à l'intérieur de la flèche pour qu'ils ne puissent pas être abîmés lorsque la pelle est utilisée. Ces fonctionnalités sont des gages importants de sa longévité.

Capot verrouillable

Elle dispose d'un point d'accès unique et sécurisé pour effectuer toutes les vérifications d'entretien.

Conçue pour durer

La DX10Z-7 demande moins d'entretien avec des intervalles plus longs, assurant une meilleure disponibilité sur les chantiers. Des techniciens formés de DEVELON restent néanmoins disponibles pour vous prêter une assistance supplémentaire chaque fois que vous en aurez besoin.

Accessoires

Les mini-pelles polyvalentes de la série DEVELON-7 sont capables d'utiliser différents accessoires afin que vous puissiez faire plus que fouiller, élargissant ainsi vos capacités sur chaque chantier. Les accessoires DEVELON sont construits selon les caractéristiques techniques des machines DEVELON pour une fiabilité et des performances supérieures.

Raccord rapide à broche



Le raccord rapide s'adapte parfaitement à votre mini-pelle Develon car il a été conçu selon la cinématique de votre machine. Il vous garantit une connexion précise et rapide grâce aux nouvelles butées parfaitement ajustées. Ce raccord rapide supporte les conditions les plus extrêmes et ses performances seront toujours optimales quelle que soit la charge.

Godets de fouille dentés



Les godets de fouille sont pourvus d'épais massicots latéraux chanfreinés et de brides de protection inférieures qui recouvrent 90 % de la partie inférieure du godet.

Godet de nivelage



Le godet de nivelage est équipé d'une ou plusieurs plaques pour amplifier la rigidité du godet.



DEVELON

CARACTÉRISTIQUES TECHNIQUES

DX10Z-7



Moteur

Marque	KUBOTA
Modèle	D722
Nombre de cylindres	3
Puissance nominale, brute	10,35 ch (7,6 kW) à 2050 tr/min
Couple max., net	4,08 kgf/m à 1600 tr/min
Cylindrée	0,719 l
Alésage et course	67 mm × 68 mm
Filtre à air	Éléments doubles

Circuit hydraulique

Pompes principales	2 × 10,4 l/min à 2 300 tr/min
Pompe pilote (à engrenages)	3,1 l/min à 2 300 tr/min
Alimentation aux. de pression max.	176 bars
Orientation (décharge de transfert)	69 bars

Pression maximale du circuit

Flèche/balancier/godet (mode normal)	210 kg/cm ²
Orientation (décharge de transfert)	165 kg/cm ²

Mécanisme d'orientation

Vitesse de rotation	8,7 tr/min
Couple d'orientation	152,7 kgf·m

Performances

Vitesse de translation (gamme lente - gamme rapide)	1,7 / 3,4 km/h
Force de traction max. (force de traction au crochet d'attelage)	12,75 Kn
Pente franchissable max.	30°
Force d'arrachement au godet	10,8kN
Force d'arrachement au balancier	6,3kN

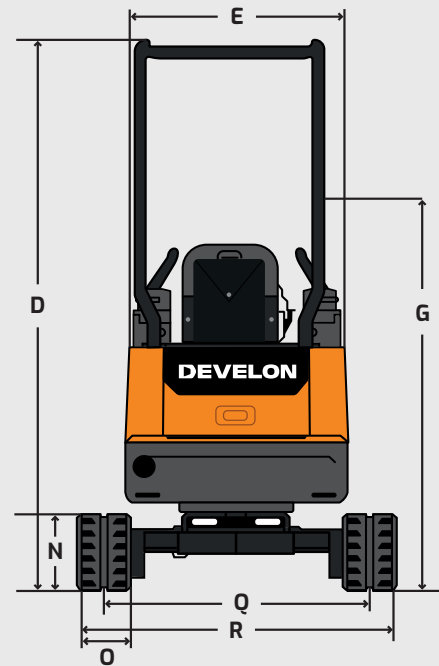
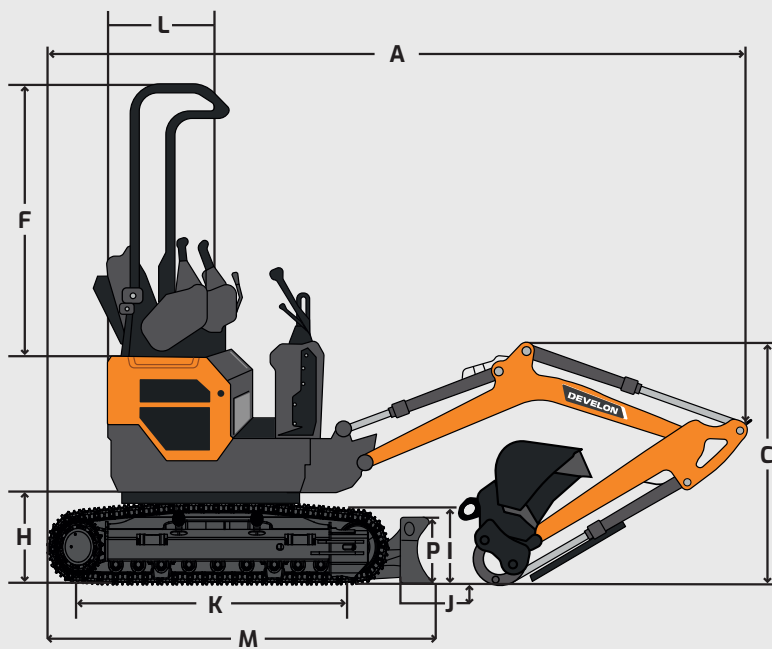
Environnement

Niveau de puissance acoustique (ISO 6395)	91 dB (A)
Niveau sonore dans la cabine	76 dB (A)

Capacités des réservoirs

Réservoir de carburant	14,2 l
Circuit de refroidissement (capacité du radiateur)	2 l
Réservoir hydraulique	10,8 l
Huile moteur	2,8 l
Système de translation	2 × 0,33 l

Dimensions

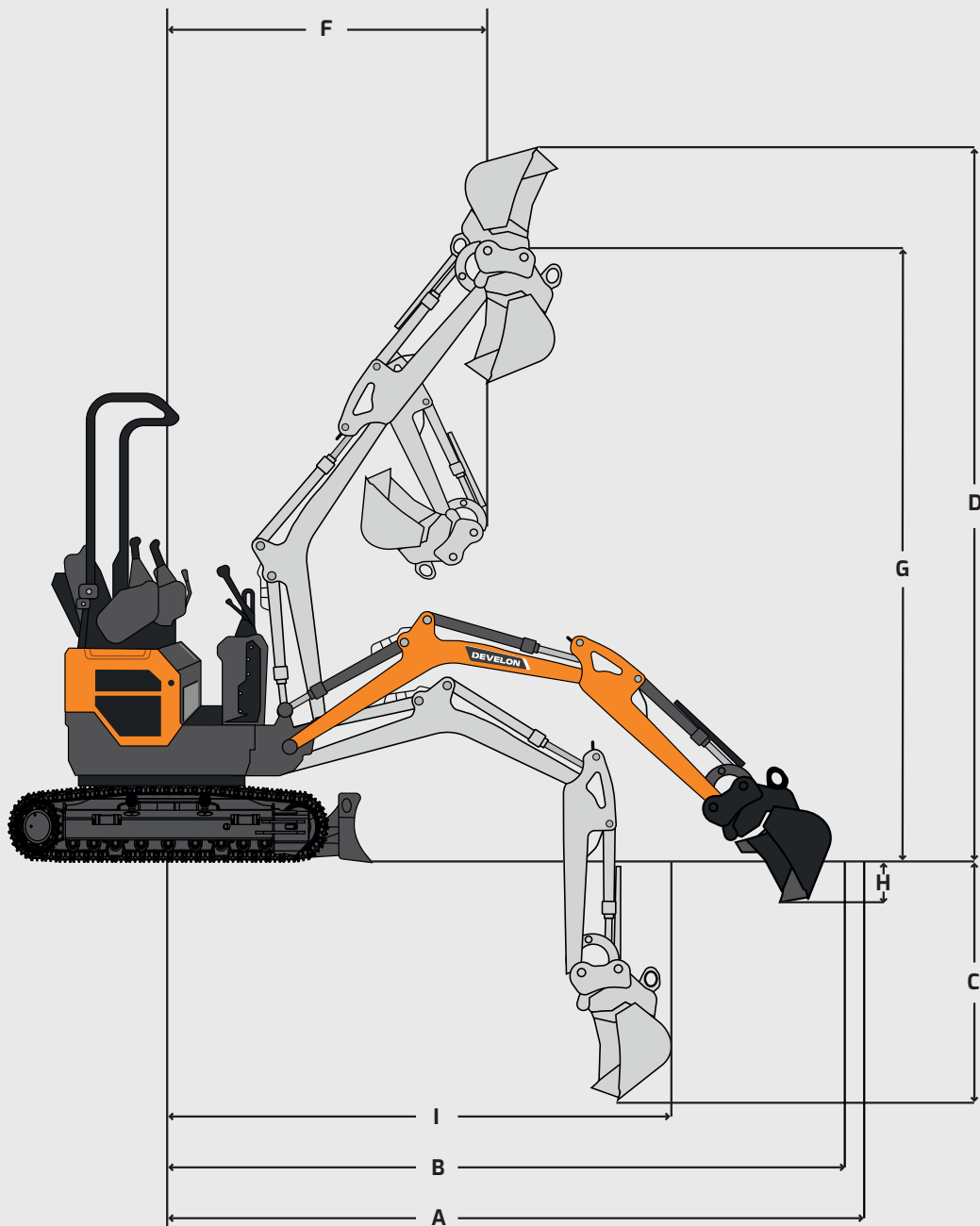


Dimensions de la machine

Unité DX10Z-7

	Unité	DX10Z-7
Avant	-	Canopy à 2 montants
Longueur de la flèche	mm	1450
Longueur du balancier	mm	890
Capacité du godet (ISO)	m ³	0,02
Châssis inférieur / Patin	-	Caoutchouc
A Longueur totale	mm	3010
C Hauteur hors tout - Flèche	mm	1095
D Hauteur hors tout - Canopy	mm	2220
E Largeur de tourelle	mm	730
H Garde sous contrepoids	mm	395
I Jeu de levage de la lame	mm	227
J Profondeur de fouille de la lame	mm	220
K Distance du basculeur	mm	1025
M Longueur chenilles	mm	1353,1
N Hauteur des chenilles	mm	328,2
O Largeur de patin	mm	-
P Hauteur de la lame de remblayage	mm	200
R Largeur hors tout (châssis rétracté/ étendu)	mm	730 / 1100
Q Largeur chenilles (position rétractée / étendue)	mm	550 / 920
Rayon d'orientation arrière	mm	550
Garde au sol	mm	150
Distance à l'arrière	mm	550
Largeur de la canopy	mm	730
Distance à l'extrémité de la lame de remblayage	mm	890

Cinématique de travail



Cinématique de travail

	Unité	DX17Z-7
Type de flèche	mm	1450
Poids en ordre de marche	kg	1165
Type de godet (SAE)	m ³	0,02
Type de balancier	mm	890
A Portée de fouille max.	mm	3400
B Portée de fouille max. (au sol)	mm	3355
C Profondeur de fouille max.	mm	2205
D Hauteur de fouille max.	mm	3050
F Rayon d'orientation min.	mm	1410 (1110)
G Hauteur de goupille de godet max.	mm	2645
H Profondeur de paroi verticale max.	mm	1025
I Rayon vertical max.	mm	2935

Capacités de levage - DX10Z-7

	A	1,0 m		1,5 m		2,0 m		2,5 m		Portée max.	
B											A

DX10Z-7 + LAME POSITION HAUTE + Flèche 1,45 m · Balancier 0,8 m · sans godet · Patin (caoutchouc) 180 mm · Unité 1 000 kg

2,5 m									0,28	0,29	Max. à (m) 1,83
2,0 m					0,25 *	0,25			0,18	0,18	Max. à (m) 2,42
1,5 m					0,24	0,25	0,17	0,18	0,14	0,15	Max. à (m) 2,74
1,0 m			0,37	0,39	0,23	0,24	0,16	0,17	0,13	0,13	Max. à (m) 2,91
0,5 m	*	*			0,22	0,23	0,36	0,17	0,12	0,13	Max. à (m) 2,96
0 m				0,34	0,21	0,22	0,15	0,16	0,12	0,13	Max. à (m) 2,90
-0,5 m		0,55*	0,55*	0,34	0,21	0,22	0,15	0,16	0,14	0,14	Max. à (m) 2,73
-1,0 m		0,69	0,73	0,34	0,21	0,22			0,17	0,17	Max. à (m) 2,39

DX10Z-7 + LAME POSITION BASSE + Flèche 1,45 m · Balancier 0,89 m · sans godet · Patin (caoutchouc) 180 mm · Unité 1 000 kg

2,5 m						*			0,33**	0,33*	Max. à (m) 1,83
2,0 m					0,25*	0,25*			0,28**	0,28*	Max. à (m) 2,42
1,5 m					0,27*	0,27*	0,28*	0,28*	0,25**	0,25*	Max. à (m) 2,74
1,0 m			0,47*	0,47*	0,36*	0,36*	0,30*	0,30*	0,25**	0,25*	Max. à (m) 2,91
0,5 m				*	0,43*	0,43*	0,32*	0,32*	0,24**	0,24*	Max. à (m) 2,96
0 m			0,59*	0,59*	0,44*	0,44*	0,32*	0,32*	0,23*	0,23**	Max. à (m) 2,90
-0,5 m	0,55*	0,55*	0,59*	0,59*	0,39*	0,39*	0,27*	0,27*	0,21*	0,21*	Max. à (m) 2,73
-1,0 m	0,89*	0,89*	0,89*	0,46	0,30*	0,30*			0,20*	0,20*	Max. à (m) 2,3916

Équipement standard et en option

Standard

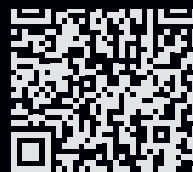
DX10Z-7

Canopy TOPS (Tip Over Protective Structure)	▪
Flèche de 1450 mm	▪
Balancier de 890 mm	▪
Extension des chenilles à actionnement hydraulique de 730 à 1100 mm, chenilles en caoutchouc de 180 mm	▪
Lame de remblayage (largeur min. 730 mm) à extensions coulissantes (largeur max. 1100 mm)	▪
Translation 2 vitesses	▪
1ère alimentation auxiliaire (double effet) sur le balancier	▪
Commandes hydrauliques par manipulateur	▪
Verrouillages de la console de commande	▪
Protection métallique du feu positionné sur la flèche	▪
Ceinture de sécurité à enrrouleur	▪

Powered by Innovation

DEVELON

Espace pour le tampon du concessionnaire



HD Hyundai Infracore Europe s.r.o.
IBC – Pobrezni 620/3,
18600 Praha 8 – Karlín, République tchèque

©2024 HD Hyundai Infracore. Tous droits réservés.

D4601310-EN (04-24)

Certaines caractéristiques techniques sont basées sur des calculs techniques et non pas sur des mesures réelles. Les caractéristiques techniques sont données à titre de comparaison uniquement et sont susceptibles d'être modifiées sans préavis. Les caractéristiques techniques de votre équipement Develon peuvent différer en raison de variations normales dans la conception, la fabrication, les conditions d'utilisation et d'autres facteurs. Les illustrations des unités Develon peuvent présenter un équipement autre que l'équipement standard.