

DEVELON

Pelles sur pneus

DX140W-7

DX160W-7



	DX140W-7	DX160W-7
--	----------	----------

Puissance max.	137 Ch	137 Ch
----------------	--------	--------

Poids opérationnel	15,8 t	17,0 t
--------------------	--------	--------

Capacité du godet	0,59 m ³	0,59 m ³
-------------------	---------------------	---------------------



PELLES SUR PNEUS DEVELON DX140W-7 ET DX160W-7

UNE OFFRE IMPRESSIONNANTE À TOUT POINT DE VUE

Les nouvelles pelles sur pneus Develon Série 7 bénéficient d'une panoplie d'équipements repensés et de nouvelles technologies qui leur permettent d'offrir une grande souplesse de fonctionnement, une productivité et une stabilité supérieures, ainsi qu'un confort de haut niveau et un rendement énergétique sans précédent.

Avec ces puissantes machines, vos chantiers vont progresser à une allure jamais vue !



PRODUCTIVITÉ ET RENDEMENT ÉNERGÉTIQUE ACCRUS POUR PLUS DE BÉNÉFICES

STABILITÉ SUPÉRIEURE

Une stabilité à toute épreuve, en toutes conditions. Grâce à une répartition optimisée de leur poids, un empattement allongé, un contrepoids en fonte et des contrepoids extra-lourds en option pour les plus gros accessoires, les pelles sur pneus Série 7 offrent une stabilité exceptionnelle pour un travail en toute sérénité quelle que soit l'application.

FIABILITÉ

Les structures de flèche et de balancier puissantes, renforcées par des points d'articulation en acier forgé et des pièces de fonderie massives, forment un groupe de travail fait pour les applications les plus exigeantes. Flèche monobloc ou articulée pour une polyvalence maximale. Acheminement optimisé des conduites sur le groupe de travail pour protéger votre investissement.

VOTRE SÉCURITÉ EST NOTRE PRIORITÉ

En équipement standard : caméra de recul et caméra de vision latérale du côté droit, marchepieds et passerelles antidérapants, rambardes sur la tourelle.

En option : système de caméras de vision sur 360 ° (AVM), couplé avec des détecteurs d'obstacles à ultrasons pour une sécurité maximale lorsque du personnel travaille à proximité.

Grands rétroviseurs latéraux, 7 puissants feux de travail LED (en option : 4 feux de travail supplémentaires), alarme de déplacement.

PRODUCTIVITÉ

La plus haute capacité hydraulique de sa catégorie sur le marché avec 2 x 167 L/min. Avec cette puissance à disposition, vous pourrez utiliser n'importe quel accessoire et travailler à pleine efficacité. Frein d'excavation automatique, direction par manette électro-proportionnelle et suspension du groupe de travail (LIS) pour un confort de conduite sans égal.

TOUT CONTRÔLER À LA PERFECTION

Bénéficiez de mouvements sans à-coups et d'une productivité accrue lors de la manutention d'objets. Grâce à notre fonction "Orientation fine", vous éliminez les à-coups au départ et à l'arrêt du mouvement d'orientation (recommandé uniquement sur surfaces horizontales).

Pour une précision accrue, activez le mode de travail "Tiltrotator" qui élimine la pression de retour et assure un débit hydraulique optimisé.

CONDUITE CONFORTABLE

Du terrain accidenté en vue ? Develon s'en occupe. Notre système de suspension du groupe de travail (LIS) amortit les impacts transmis à la cabine. Profitez d'une conduite confortable, d'une productivité supérieure et d'une sécurité accrue même sur les terrains accidentés.



CONFORT SANS ÉGAL

Une des cabines les plus spacieuses du marché, des niveaux de bruit et de vibrations particulièrement bas et une visibilité panoramique exceptionnelle. Que vous choisissiez la DX140W-7 ou la DX160W-7, grâce à une distribution de l'air de ventilation extrêmement efficace et un siège suspendu chauffant avec option de refroidissement interne, vous resterez détendu et concentré tout au long de la journée.

FACILITÉ D'UTILISATION

Le nouvel écran tactile Develon Smart Touch, une interface facile à lire et utiliser avec son écran de 8" (20 cm), regroupe à portée de main toutes les fonctions et les réglages de la machine. Restez joignable à tout moment grâce au système de téléphonie mains libres. Et ne perdez pas de temps avec des clés et des serrures : déverrouillez la porte à distance et démarrez ou arrêtez le moteur avec la clé Develon Smart Key incluse dans l'équipement standard.

NOUVEAU MOTEUR DEVELON

D'une puissance exceptionnelle – avec un couple élevé à bas régime – ce nouveau moteur Develon combine parfaitement fiabilité et impact réduit sur l'environnement. Conforme aux exigences des normes antipollution Phase V, ce moteur 6 cylindres développe 137 Ch à 2000 tr/min.

CONSOMMATION DE CARBURANT TOTALEMENT MAÎTRISÉE

La plus récente évolution du célèbre moteur Develon DLo6V Phase V offre une économie de carburant remarquable grâce à un nouveau mode de translation utilisant les deux pompes principales avec une régulation automatique qui harmonise le régime du moteur avec le débit des pompes de sorte à éviter toute perte de puissance. Maîtrisez totalement votre consommation de carburant avec la fonction réglable d'arrêt automatique du moteur et le système de réglage automatique du débit hydraulique Smart Power Control (SPC). Moins cher pour vous et plus respectueux de l'environnement.

FREIN D'EXCAVATION AUTOMATIQUE

Un contacteur au tableau de bord permet à l'opérateur d'activer ou désactiver le frein d'excavation automatique. Cette fonction actionne automatiquement les freins de service quand la machine s'arrête (vitesse zéro) sans que l'opérateur ait besoin d'appuyer sur la pédale de frein. Lorsque l'opérateur appuie sur la pédale de transmission, le frein d'excavation se desserre automatiquement.

ENTRETIEN FACILE

Données d'entretien consultables directement sur l'écran de contrôle interactif. Accès facile et sûr à tous les filtres à hauteur d'homme. Pour protéger les radiateurs et minimiser l'entretien, l'aspiration d'air frais du compartiment des refroidisseurs est pourvue d'un grillage à mailles fines. Grâce à ces innovations, les opérations d'entretien sont on ne peut plus simples et faciles.

UTILISATION SANS FATIGUE

Facilitez-vous le travail avec la fonction de direction électro-proportionnelle. Avec cette option, vous dirigez la machine avec une molette électro-proportionnelle sans lâcher les manipulateurs.





PERFORMANCES MAXIMALES ET CONSOMMATION MINIMALE

UNE PUISSANCE QUI SIGNIFIE PRODUCTIVITÉ

- La DX140W-7 et la DX160W-7 sont équipées d'un moteur Develon de dernière génération
- Conforme aux exigences des normes antipollution Phase V, ce moteur affiche un taux d'émissions remarquablement bas parce que la réduction de notre impact environnemental fait partie de nos objectifs prioritaires
- Les gaz d'échappement sont purifiés par un système de post-traitement incluant un oxydeur catalytique (DOC), un filtre à particules (DPF) et une réduction catalytique sélective (SCR)

RENDEMENT ÉNERGÉTIQUE OPTIMAL

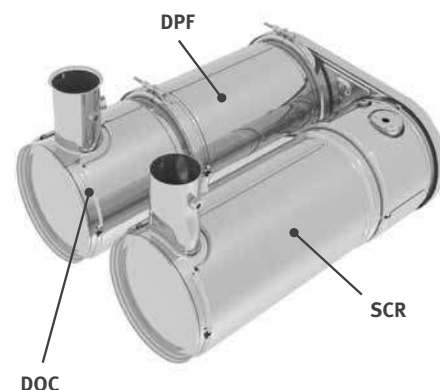
- Choix de 4 modes de puissance (Eco - Standard - Power - Power Plus) et régulation automatique Smart Power Control pour une puissance optimale et une consommation de carburant réduite dans toutes les conditions
- Système Smart Power Control (SPC) : réduction du régime moteur et ajustement du couple des pompes en fonction du travail en cours. Le système SPC3 ajuste automatiquement la puissance délivrée par le moteur au débit fourni par les pompes de manière à améliorer le rendement énergétique et réduire les émissions polluantes
- Nouveau mode de translation, régulant le débit des deux pompes principales, pour un régime moteur minimal et une consommation de carburant des plus économiques
- Arrêt automatique du moteur : le moteur s'arrête automatiquement dès qu'il reste au ralenti pendant une durée prédéfinie. L'opérateur peut régler ce délai avant arrêt au moyen de l'écran de contrôle interactif Develon Smart Touch

TURBOCOMPRESSEUR À PRESSION VARIABLE

Le turbocompresseur à clapet de décharge alimente les cylindres avec le volume d'air optimal, quels que soient le régime et la charge du moteur, de sorte à réduire la consommation de carburant et obtenir un échappement plus propre.

SYSTÈME SPC3 (SMART POWER CONTROL 3^{ÈME} GÉNÉRATION)

Pour améliorer le rendement énergétique et réduire les émissions polluantes, le système SPC3 réduit automatiquement le régime moteur et ajuste le couple des pompes en fonction des conditions de travail.





LA FIABILITÉ – NOTRE TRADITION DEPUIS TOUJOURS

Dans votre métier, vous devez pouvoir compter sur vos machines. Chez Develon, nous plaçons la longévité et la fiabilité au coeur du développement de nos machines. Nos matériaux et nos structures sont soumis à des tests particulièrement rigoureux de résistance et d'endurance dans des conditions extrêmes.

CONÇUES POUR TRAVAILLER DUR ET LONGTEMPS

CHÂSSIS INFÉRIEUR PARTICULIÈREMENT DURABLE

La structure du châssis inférieur rigide et entièrement soudée assure une excellente longévité. L'acheminement bien pensé des flexibles, la boîte de vitesses et les ponts bien protégés ainsi que les essieux renforcés, composent un châssis inférieur idéalement adapté aux applications typiques des pelles sur pneus. Le verrouillage de l'oscillation du pont avant accroît la stabilité lors des opérations d'excavation et de levage.

NOUVELLE TRANSMISSION

Grâce au nouveau moteur de translation et à la nouvelle boîte de vitesses, la conduite est plus confortable, le freinage hydrostatique plus puissant et le passage des rapports plus souple.

Un nouveau mode de translation, appliquant une régulation automatique aux deux pompes principales, harmonise le régime du moteur avec le débit des pompes de sorte à optimiser la consommation de carburant et éviter toute perte de puissance.

NOUVEAU SYSTÈME DE FREINS À DISQUES

Les nouveaux freins à disques sont plus puissants. Ils éliminent également le balancement habituellement généré lorsque la pelle travaille sur pneus. Les nouveaux essieux ZF se distinguent par leur entretien réduit. Leur intervalle de vidange a été porté à 2000 heures pour simplifier l'entretien et abaisser le coût d'exploitation.

ESSIEUX RENFORCÉS

L'essieu avant offre des angles élevés d'oscillation et de braquage. La boîte de vitesses est flasquée directement sur le pont arrière afin d'être mieux protégée et accroître la garde au sol.

FLÈCHE ET BALANCIER RENFORCÉS

Lors du développement de nos machines, nous procédons à des tests intensifs pour calculer la meilleure répartition possible des contraintes sur l'ensemble du groupe de travail.

Nous avons simultanément augmenté l'épaisseur des tôles afin de réduire la fatigue des éléments et accroître ainsi leur fiabilité et leur longévité.

Le balancier a été renforcé au niveau du pivot central et du pivot d'extrémité tandis que des barres soudées protègent sa face inférieure.

FILTRATION À HAUTES PERFORMANCES

- Filtres à carburant et décanteur : un filtre-décanteur à grande contenance et haute performance élimine l'humidité et la majorité des impuretés présentes dans le carburant diesel. Des préfiltres et deux filtres à carburant principaux (en équipement standard) parachèvent la filtration afin que le carburant admis dans le système d'injection soit d'une propreté parfaite
- Préfiltre cyclonique : la durée de vie des filtres à air et l'efficacité du moteur dépendent directement de la quantité d'impuretés qui pénètre dans l'admission. C'est pourquoi, nos machines sont équipées d'origine d'un préfiltre cyclonique qui élimine la plupart des particules en suspension dans l'air avant qu'elles n'atteignent les cartouches du filtre à air. Auto-nettoyant et sans entretien, notre préfiltre cyclonique rejette tous les types de débris qui polluent l'air : boue, neige, pluie, feuilles, sciure, paille, son, etc.

AXES ET BAGUES DE HAUTE TECHNOLOGIE

Des bagues en métal fritté imprégné de lubrifiant sont utilisées au niveau des articulations de la flèche afin d'accroître la durée de vie des composants et allonger les intervalles de graissage. Les articulations du godet sont garnies de bagues étanches à lubrifiant solide (EM). Leur surface interne présente un relief spécial et un revêtement auto-lubrifiant qui réduisent la friction, optimisent le graissage et facilitent l'évacuation des corps étrangers. Des disques en acier durci à haute résistance et des entretoises en polymère contribuent à accroître encore la longévité des articulations.

La conception parallèle exclusive de la lame de remblayage et les stabilisateurs indépendants permettent de configurer la pelle à votre convenance, pour votre usage ou la revente.

1. De grands carénages renforcés protègent les vérins de la lame et des stabilisateurs
2. Le profil de la lame de remblayage est spécialement étudié pour faciliter le poussage et le mélange de matériaux
3. Les stabilisateurs relevés restent à l'intérieur du gabarit de la machine. Leurs points d'articulation sont placés en position haute pour éviter tout contact avec le sol lors des déplacements sur terrains accidentés
4. Les patins d'appui ont été spécialement étudiés pour éviter les dommages aux surfaces sensibles
5. Larges patins d'appui pour réduire la pression au sol
6. Anneaux d'arrimage sur la lame de remblayage et 4 anneaux supplémentaires sur le châssis inférieur pour des transports en toute sécurité





1

2

3

4

5

6

7

8

9

10

EFFICACITÉ ET CONFORT

1. Essuie-glace à parallélogramme
2. Ecran de vision sur 360 ° AVM (option)
3. Ecran Develon Smart Touch
4. Molette proportionnelle
5. Contacteur à impulsion
6. Contacteur de marteau hydraulique / surpression
7. Nouvelles pédales
8. Plancher spacieux, plat et facile à nettoyer
9. Les manipulateurs et les contacteurs sont intégrés dans des consoles de commande réglables
10. Siège suspendu à chauffage intégré (refroidissement interne en option)
11. Visibilité accrue vers le bas du côté droit
12. Leviers séparés de réglage de la hauteur du siège et de l'inclinaison de l'assise
13. Colonne de direction entièrement réglable

UN ENVIRONNEMENT DE TRAVAIL DE PREMIÈRE CLASSE

La DX140W-7 et la DX160W-7 ont été conçues de sorte à vous offrir les meilleures conditions de travail possibles. Sécurité garantie avec la luxueuse cabine pressurisée et homologuée ROPS (protection contre le retournement) aux normes ISO. Un siège de haute qualité à chauffage intégré (avec refroidissement interne en option) et suspension pneumatique assure un confort optimal de l'opérateur.

Profitez entièrement de l'espace et de la visibilité qu'offre cette nouvelle cabine avec la nouvelle colonne de direction amincie inclinable vers l'avant, lors de travaux de tranchée, par exemple.

CONFORT SANS ÉGAL

Confortablement installé, vous disposez d'une visibilité dégagée sur le chantier tout autour de la machine. Plusieurs compartiments de rangement sont à portée de main. Le niveau de bruit et de vibrations remarquablement bas ainsi que la climatisation à régulation automatique garantissent de longues journées de travail sans fatigue.

Les pédales, les manipulateurs et les consoles ont tous été conçus dans une optique d'efficacité et de confort de l'opérateur.

SUSPENSION DE LA CABINE

La cabine est montée sur un nouveau système de suspension (silentblocs CabSus) qui absorbe les vibrations et amortit les secousses avec une remarquable efficacité. Ce système offre des performances bien supérieures à celles des silentblocs conventionnels.

ECRAN DEVELON SMART TOUCH

Le nouvel écran tactile Develon Smart Touch, une interface facile à lire et utiliser avec son écran de 8" (20 cm), regroupe à portée de main toutes les fonctions et les réglages de la machine. Vous pouvez également y connecter un périphérique Bluetooth ou écouter votre station de radio préférée.

ECRAN DE VISION SUR 360 ° AVM (OPTION)

Le système de caméras 360 ° (AVM) offre une vision complète de la zone environnant la machine.





1. Clé intelligente Develon Smart Key
2. Démarrage sans clé
3. Molette d'accélérateur
4. Sélection de la gamme de vitesse de translation
5. Contacteur de mode "Orientation fine"
6. Contacteur de suspension du groupe de travail (LIS)
7. Contacteur des feux de route
8. Contacteur des feux de travail sur cabine
9. Contacteur d'avertissement de surcharge
10. Contacteur de frein d'excavation automatique
11. Contacteur de direction par molette électro-proportionnelle
12. Contacteur des feux de travail sur flèche
13. Contacteur de chauffage des rétroviseurs (pas pour l'UE)
14. Contacteur d'alarme de déplacement



PRENEZ UN SIÈGE EN PREMIÈRE CLASSE !

Grâce aux commandes ergonomiques et à l'écran couleur interactif Develon Smart Touch placé en pleine vue, vous disposez du contrôle total de la machine.

MAÎTRISE TOTALE EN TOUTE SIMPLICITÉ

GESTION DYNAMIQUE DE LA PUISSANCE

- Sélection automatique de la gamme de vitesse de translation (lente / rapide)
- L'activation de la surpression hydraulique (Power boost) augmente la puissance de fouille de 10 %
- Contacteur de décélération : une impulsion suffit pour ramener immédiatement le moteur au ralenti
- Le ralenti automatique s'enclenche dès que les commandes restent inactives pendant plus de 4 secondes (délai réglable) afin de réduire la consommation de carburant et le niveau sonore dans la cabine

UTILISATION SANS FATIGUE

Conduisez la machine sans lâcher les manipulateurs grâce à la direction par molette électro-proportionnelle. Pour un confort d'utilisation optimal, cette fonction s'active et se désactive en maintenant un appui prolongé sur la molette.

SUSPENSION DU GROUPE DE TRAVAIL (LIS)

Du terrain accidenté en vue ? Develon s'en occupe. Notre système de suspension du groupe de travail (activé par contacteur) amortit les impacts transmis à la cabine – il améliore le confort de conduite et accroît la productivité comme la sécurité lors des déplacements sur terrain accidenté.

CLÉ DEVELON SMART KEY

Avec nos machines, vous bénéficiez des normes et du confort du monde automobile :

- Fonction de recherche
- Eclairage d'accueil / de départ
- Ouverture de la porte à distance
- Démarrage sans clé

MODE "ORIENTATION FINE"

Avec le mode "Orientation fine" (activé par contacteur), vous bénéficiez d'une orientation plus souple et d'une productivité accrue lors de la manutention d'objets. Cette fonction élimine les à-coups au départ et à l'arrêt du mouvement d'orientation (recommandé uniquement sur surfaces horizontales).

4 MODES DE TRAVAIL ET 4 MODES DE PUISSANCE

Pour obtenir toute la puissance requise par l'application en cours tout en minimisant la consommation de carburant :

- Modes de travail : mode simple effet, mode double effet, mode excavation et mode levage.
Dans le mode double effet, une valve de priorité est activée sur le circuit hydraulique de l'accessoire afin d'accroître la productivité de la machine lorsque l'opérateur utilise le balancier et l'accessoire en même temps. Pour une précision accrue, activez le mode de travail "Tiltrotator" qui élimine la pression de retour et fournit un débit hydraulique optimisé
- Modes de puissance : mode P+ (puissance plus), mode P (puissance), mode S (standard) et mode E (économie)

UN CONTRÔLE PARFAIT DU BOUT DES DOIGTS

- Sur le nouvel écran tactile de 8" Develon Smart Touch, toutes les informations utiles s'affichent de manière visuelle et intuitive
- Un coup d'oeil suffit pour contrôler les paramètres de la machine et ses réglages et atteindre une efficacité optimale
- La molette de navigation exclusive Develon offre un contrôle facile et précis de toutes les fonctions de la machine
- Les manipulateurs s'actionnent sans effort et leur haute sensibilité permet de travailler sans fatigue, avec souplesse, assurance et efficacité
- Les molettes proportionnelles intégrées aux manipulateurs peuvent être montées horizontalement ou verticalement, à la convenance de l'opérateur, pour un contrôle optimal des accessoires hydrauliques

PERSONNALISATION FACILE

Grâce au coffret électrique Develon Smart Junction, intuitif et aisément accessible, ajouter et gérer des accessoires électriques n'a jamais été aussi facile.

FREIN D'EXCAVATION AUTOMATIQUE

Cette fonction actionne automatiquement les freins de service quand la machine s'arrête (vitesse zéro) sans que l'opérateur ait besoin d'appuyer sur la pédale de frein. Lorsque l'opérateur appuie sur la pédale de transmission, le frein d'excavation se desserre automatiquement.





ENTRETIEN SIMPLIFIÉ POUR UNE DISPONIBILITÉ MAXIMALE

ACCESSIBILITÉ TOTALE POUR DES ENTRETIENS SANS SOUCI

- Des mains courantes largement dimensionnées, ainsi que des passerelles et des marchepieds antidérapants, permettent de circuler en toute sécurité sur le dessus de la tourelle
- Le filtre de climatisation est placé sur le côté de la cabine pour un accès facile. Le capot du filtre se verrouille et s'ouvre avec une clé
- Le coupe-batterie permet de déconnecter les batteries en un tour de main avant d'immobiliser la machine
- L'horamètre peut être contrôlé d'un coup d'œil en restant au niveau du sol
- Pour éviter les écoulements accidentels et faciliter les opérations d'entretien, les lignes de purge du préfiltre et du réservoir de carburant ont été munies de robinets de vidange
- Le capot supérieur et les portes latérales permettent d'accéder aisément aux composants du groupe moteur
- Le radiateur moteur et le refroidisseur hydraulique sont montés à des emplacements distincts pour faciliter leur nettoyage périodique
- Pour simplifier les opérations d'entretien, tous les filtres (filtres à huile moteur, préfiltres et filtres à carburant, filtre de pilotage) ont été regroupés dans le compartiment des pompes
- Une pompe électrique pour l'amorçage des filtres à carburant neufs fait partie de l'équipement standard

RÉSERVOIR D'ADBLUE®

Contrôlé par l'ECU, il est pourvu de capteurs qui détectent un niveau insuffisant d'AdBlue® ou toute autre anomalie. Le réservoir d'AdBlue® est également doté d'un capteur de niveau avec un témoin LED pour indiquer que le réservoir est plein lors des appoints et éviter un débordement.

POINTS DE GRAISSAGE CENTRALISÉS

Les points de graissage difficilement accessibles ont été regroupés à un emplacement commode pour faciliter les entretiens. Un système de graissage centralisé automatique est disponible en option.



CARACTÉRISTIQUES TECHNIQUES

MOTEUR

Conçu pour des performances et un rendement énergétique exceptionnels, le moteur diesel Develon DLo6V répond aux exigences des normes antipollution les plus récentes (Phase V). Il développe de hautes performances grâce à un système d'injection à très haute pression, un refroidisseur air/air de l'air d'admission et un système de régulation électronique. Moteur diesel 4 temps à refroidissement liquide, turbocompresseur à clapet de décharge, oxydeur catalytique (DOC), réduction catalytique sélective (SCR) et filtre à particules (DPF).

Modèle

Develon DLo6V

Nombre de cylindres

6

Puissance nominale à 2000 tr/min

SAE J1995 103 kW (137 Ch)
SAE J1349 90,1 kW (120 Ch)

Couple max. à 1 400 tr/min

588 kN·m

Régime à vide (ralenti - régime max.)

800 [± 50] - 2100 [± 50] tr/min

Cylindrée

5890 cm³

Alésage x course

100 mm x 125 mm

Démarrreur

24 V, 6 kW

Batteries - Alternateur

2 x 24 V, 150 Ah - 24 V, 100 A

Filtre à air

Filtre à air à double cartouche, préfiltre cyclonique Turbo à auto-évacuation de la poussière

CHÂSSIS INFÉRIEUR

Construction extrêmement robuste. Matériaux durables de haute qualité. Tous les assemblages soudés sont réalisés de sorte à réduire les contraintes. Bâti latéraux soudés, fixation rigide au châssis central. Axes d'articulation en acier trempé. Essieu avant renforcé avec verrouillage de l'oscillation automatique ou contrôlé par l'opérateur (marche / arrêt / auto).

Pneumatiques

DX140W-7 : 10.00 - 20-14 PR
DX160W-7 : 10.00 - 20-16 PR

Largeur hors tout

2500 mm

Empattement

2800 mm

Voie

1944 mm

Angle d'oscillation

± 8 °

SYSTÈME HYDRAULIQUE

L'e-EPOS (Electronic Power Optimising System) est le cerveau de la pelle. Il minimise la consommation de carburant et optimise l'efficacité du système hydraulique dans toutes les conditions de travail. Afin d'harmoniser en permanence le fonctionnement du moteur avec celui du système hydraulique, l'e-EPOS est relié à l'unité de contrôle électronique du moteur (ECU) par une ligne de transfert de données.

- Le système hydraulique permet de combiner les fonctions à volonté
- Deux gammes de vitesse de translation permettent soit un couple élevé, soit un déplacement rapide
- Système de pompes à détection de charge croisée pour économiser du carburant
- Mise au ralenti automatique
- 4 modes de travail et 4 modes de puissance
- Débit et pression des circuits hydrauliques auxiliaires réglables par l'écran de contrôle interactif
- Contrôle assisté par ordinateur du débit des pompes hydrauliques

Pression max. par circuit

Travail 34,3 MPa
Translation 36,3 MPa

Pompes hydraul.	Type	Débit max. à 2000 tr/min	Pression max.
Principales	2 pompes à pistons axiaux, à axe brisé, parallèles	2 x 167 L/min	-
Pilotage	À engrenage	30 L/min	4 MPa
Direction	À engrenage	36,6 L/min	18,5 MPa
Freinage	À engrenage	13,2 L/min	15,7 MPa

VÉRINS HYDRAULIQUES

Tiges et corps de vérins en acier haute résistance. Amortissements de fin de course sur tous les vérins pour un fonctionnement sans à-coups et une longévité accrue.

Vérins	Quantité	Alésage x diamètre de la tige x course (mm)
Flèche monobloc	2	110 x 75 x 1035
Flèche articulée, élément inférieur	2	110 x 75 x 975
Flèche articulée, élément supérieur	1	140 x 85 x 727
Balancier (flèche monobloc 4,4 m)	1	115 x 80 x 1092
Balancier (flèche monobloc 4,6 m)	1	115 x 80 x 1061
Balancier (flèche articulée)	1	115 x 80 x 1089
Godet (flèche monobloc)	1	95 x 65 x 900
Godet (flèche articulée)	1	100 x 70 x 900
Lame de remblayage	2	100 x 60 x 204
Stabilisateurs	2	110 x 70 x 438
Blocage	2	100 x 100 x 153

CABINE

Systèmes de climatisation et de chauffage intégrés pour un contrôle optimal de la température. Un ventilateur à régulation automatique alimente la cabine en air pressurisé et filtré, distribué dans la cabine par de nombreux événements.

Le siège à suspension pneumatique et chauffage intégré inclut une ceinture de sécurité. Le siège et les consoles de commande se règlent indépendamment selon les préférences de l'opérateur.

Pression acoustique pondérée à la place de l'opérateur, LpAd (ISO 6396:2008)

Déclarée : 69 dB(A)

Mesurée : 68 dB(A)

Puissance sonore pondérée LwAd (2000/14/CE)

Déclarée : 100 dB(A)

Mesurée : 99 dB(A)

SYSTÈME D'ORIENTATION

Entraînement à couple élevé par moteur à pistons axiaux et réducteur planétaire à 2 étages dans un bain d'huile.

- Couronne d'orientation : roulement à une rangée de billes à contact oblique, denture interne en acier durci par induction
- Denture interne et pignon lubrifiés par bain de graisse
- Couple élevé pour une orientation rapide
- Le frein d'orientation de stationnement est activé par ressorts et libéré par pression hydraulique

Vitesse d'orientation max.

11,8 tr/min

Couple d'orientation max.

3744 kgf·m

CONTENANCES

Réservoir de carburant	280 L
Système de refroidissement	29,4 L
Réservoir d'AdBlue®	30 L
Réservoir d'huile hydraulique	140 L
Huile moteur	22 L
Moteur d'orientation	3 L

ENTRAÎNEMENT

Transmission à quatre roues motrices par un moteur à pistons axiaux à axe brisé accouplé à une boîte pilotée à deux gammes de vitesse. En plus des deux gammes de vitesse (lente, rapide), l'opérateur dispose également du mode Economie et du mode Approche lente (activé par un contacteur). En mode travail, un contacteur permet de passer de gamme rapide en gamme lente (et inversement) sans interrompre l'utilisation de la machine. Les deux gammes de vitesse permettent de choisir entre couple élevé ou déplacement rapide.

Vitesse de pointe (approche lente - gamme lente - gamme rapide)

3,5 / 10 / 35 km/h

Force de traction max.

8,1 t

Rayon de braquage min.

6,5 m

Pente franchissable

DX140W-7 : 57,5 % (29,9 °)

DX160W-7 : 53,8 % (28,3 °)

FREINS

Double circuit de freinage avec freins immergés multidisques en métal fritté pour une longévité maximale. Système de freinage alimenté par une pompe et pressurisé par des accumulateurs. Freins de service automatiques en équipement standard, se desserrent automatiquement lorsque l'opérateur appuie sur la pédale de transmission. Frein de stationnement à libération hydraulique et application par ressorts, agissant sur l'arbre de transmission.

Accumulateurs

0,75 L - 3 MPa

GOGETS

Type de godet	Capacité SAE (m³)	Largeur (mm)		Poids (kg)	Force d'arrachement (normale / Power boost) (t)
		Avec lames latérales	Sans lames latérales		
Standard Flèche monobloc	0,59	1081	997	416	[SAE] 8,68 / 9,18 [ISO] 10,0 / 10,57
Standard Flèche articulée	0,51	991	907	396	[SAE] 8,68 / 9,18 [ISO] 10,0 / 10,57

CARACTÉRISTIQUES TECHNIQUES

POIDS DES ÉLÉMENTS

Élément	Poids (kg)	Remarques
Tourelle sans groupe de travail	7783	Avec le contrepoids
Châssis inférieur	DX140W-7	Y compris stabilisateurs, berceau avant et lame de remblayage arrière
	DX160W-7	
Groupe de travail	2402	
Contrepoids	2450	
Flèche	753	4400 mm
Balancier	371	2100 mm
Godet	416	0,59 m ³
Vérin de flèche	106	Chacun
Vérin de balancier	151	
Vérin de godet	87	
Lame de remblayage	678	
Vérin de lame de remblayage	42	Chacun
Stabilisateurs	948	
Vérins de stabilisateurs	74	Chacun

POIDS

Flèche	Balancier	Châssis - Avant	Châssis - Arrière	Poids total (kg)
Flèche monobloc 4,4 m	2,10 m	-	Lame de remblayage	14750
		Lame de remblayage	Stabilisateurs	14750
		Stabilisateurs	Lame de remblayage	15900
		Stabilisateurs	Stabilisateurs	15900
Flèche monobloc 4,6 m	2,10 m	-	Lame de remblayage	14750
		Lame de remblayage	Stabilisateurs	16500
		Stabilisateurs	Lame de remblayage	16500
		Stabilisateurs	Stabilisateurs	16500
	2,50 m	-	Lame de remblayage	14750
		Lame de remblayage	Stabilisateurs	15900
		Stabilisateurs	Lame de remblayage	15900
		Stabilisateurs	Stabilisateurs	16500
Flèche articulée 4,988 m	2,10 m	-	Lame de remblayage	15350
		Lame de remblayage	Stabilisateurs	16500
		Stabilisateurs	Lame de remblayage	16500
		Stabilisateurs	Stabilisateurs	17050
	2,50 m	-	Lame de remblayage	15350
		Lame de remblayage	Stabilisateurs	16500
		Stabilisateurs	Lame de remblayage	16500
		Stabilisateurs	Stabilisateurs	17050

GODETS DEVELON

Godet de terrassement usage normal

Le godet usage normal est destiné à l'excavation et au chargement de matériaux tendres à moyennement durs (c'est-à-dire des matériaux peu abrasifs tels que la terre végétale, la marne ou le charbon).

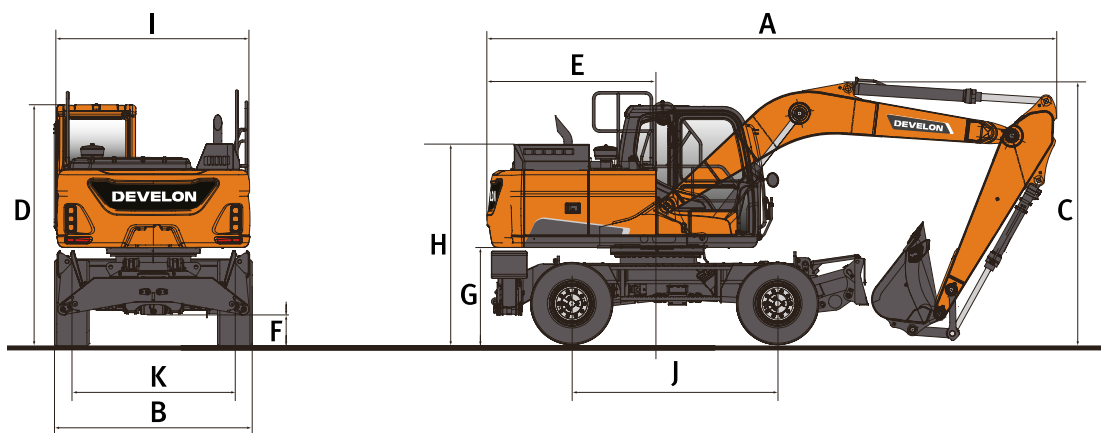


Godet de terrassement usage intensif

Le godet usage intensif est conçu pour l'excavation de masse dans des matériaux compacts tels que l'argile dure, le calcaire concassé, le gravier et les sols contenant des pierres.

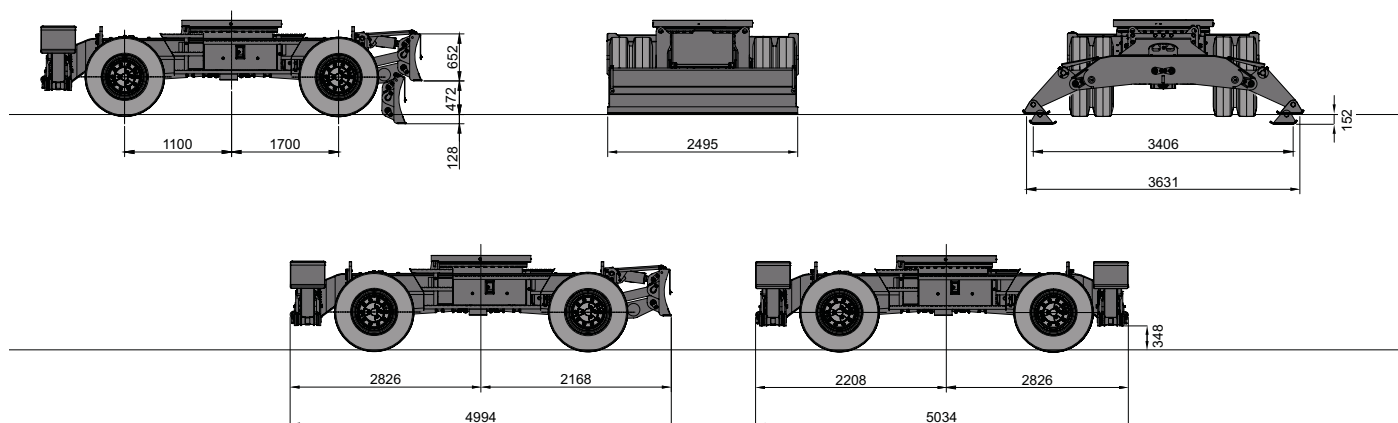


DIMENSIONS

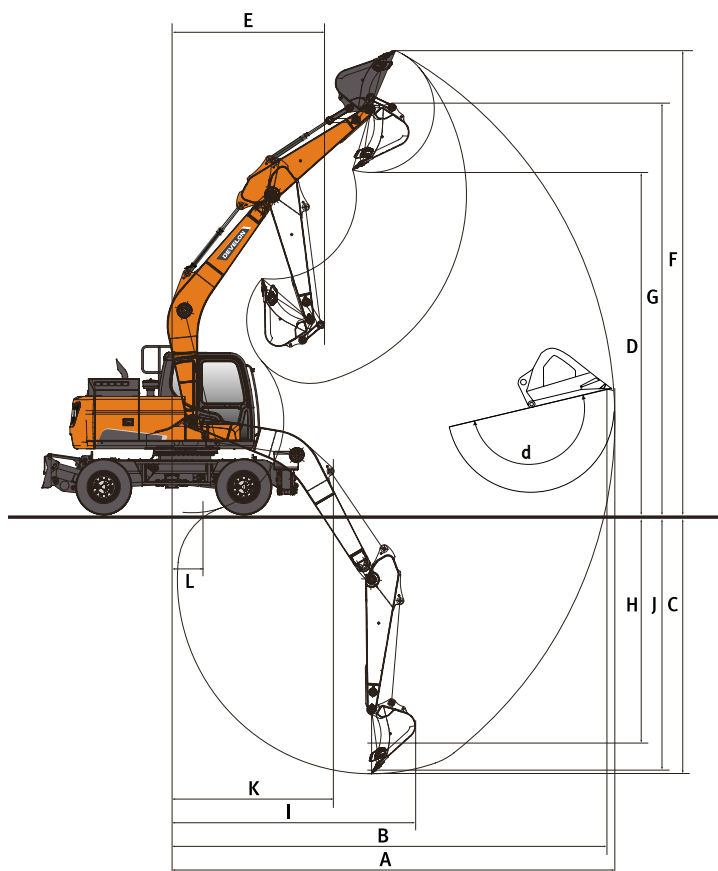


DIMENSIONS

	Unité	Flèche monobloc			Flèche articulée	
		4400	4600	4600	4988	2500
Longueur de la flèche	mm	4400	4600	4600	4988	2500
Longueur du balancier	mm	2100	2100	2500	2100	2500
A Longueur de transport	mm	8043	8251	8205	8103	8118
B Largeur de transport	mm	2495	2495	2495	2495	2495
C Hauteur de transport (à la flèche)	mm	2845	2685	3045	2648	2795
C Hauteur de transport (aux flexibles)	mm	2995	2865	3210	2688	2834
D Hauteur à la cabine	mm	3052	3052	3052	3052	3052
Hauteur à la cabine (main courante)	mm	3249	3249	3249	3249	3249
E Rayon d'orientation arrière	mm	2283	2283	2283	2283	2283
F Garde au sol	mm	348	348	348	348	348
G Garde au sol sous le contrepoids	mm	1215	1215	1215	1215	1215
H Hauteur au capot moteur	mm	2212	2212	2212	2212	2212
I Largeur de la tourelle	mm	2490	2490	2490	2490	2490
J Empattement	mm	2800	2800	2800	2800	2800
K Voie	mm	1944	1944	1944	1944	1944
Longueur (en position trajet)	mm	7219	7473	7301	6174	6240
Hauteur à la flèche (en position trajet)	mm	3710	3540	3865	3988	3988
Hauteur aux flexibles (en position trajet)	mm	3710	3605	3765	3937	3937



ENVELOPPE DE TRAVAIL



ENVELOPPE DE TRAVAIL

	Unité	Flèche monobloc			Flèche articulée	
		4400	4600	4600	4988	4988
Longueur de la flèche	mm	4400	4600		4988	
Longueur du balancier	mm	2100	2100	2500	2100	2500
A Portée de fouille max.	mm	7585	7765	8235	8240	8700
B Portée de fouille max. (au sol)	mm	7375	7560	8040	8050	8520
C Profondeur de fouille max.	mm	4490	4620	5020	5025	5455
D Hauteur de déversement max.	mm	5905	6060	6510	6795	7260
E Rayon d'orientation min.	mm	2340	2500	2665	2505	2680
F Hauteur d'attaque max.	mm	8195	8340	8850	9150	9655
G Hauteur max. au pivot de godet	mm	7125	7275	7730	8010	8475
H Profondeur de fouille max. (paroi verticale)	mm	3445	3480	4265	3840	4410
I Rayon max. (paroi verticale)	mm	5480	5695	5555	5825	5680
J Profondeur de fouille max. (fond plat 2440 mm)	mm	4215	4345	4805	4905	5345
K Rayon min. (fond plat 2440 mm)	mm	2105	2240	2315	865	865
L Portée de fouille min.	mm	455	885	505	-	-
d Débattement du godet	°	173,7	173,7	173,7	173,7	173,7

CAPACITÉS DE LEVAGE DX140W-7

FLÈCHE MONOBLOC • SANS GODET

(UNITÉ : 1000 KG)

A	B	Configuration du châssis inférieur	1,5 m		3,0 m		4,5 m		6,0 m		Portée max.		
Flèche monobloc 4,4 m • Balancier 2,1 m • Contrepoids 2,5 t													
6,0 m		Lame avant + stab. arrière - En appui					3,61 *	3,61 *			2,83 *	2,83 *	4,71
		Lame avant + stab. arrière - Levés					3,61 *	3,61 *			2,83 *	2,83 *	4,71
4,5 m		Lame avant + stab. arrière - En appui					5,65 *	5,65 *			2,65 *	2,65 *	5,73
		Lame avant + stab. arrière - Levés					5,65 *	4,30			2,65 *	2,65 *	5,73
3,0 m		Lame avant + stab. arrière - En appui			9,54 *	9,54 *	6,62 *	6,62 *	4,15 *	4,15 *	2,70 *	2,70 *	6,24
		Lame avant + stab. arrière - Levés			9,54 *	7,45	6,62 *	4,12	4,15 *	2,72	2,70 *	2,56	6,24
1,5 m		Lame avant + stab. arrière - En appui					7,48 *	6,62	5,60 *	4,31	2,95 *	2,95 *	6,36
		Lame avant + stab. arrière - Levés					7,48 *	3,92	4,87	2,64	2,95 *	2,44	6,36
0,0 m		Lame avant + stab. arrière - En appui			10,77 *	10,77 *	7,69 *	6,48	4,79 *	4,25	3,49 *	3,49 *	6,12
		Lame avant + stab. arrière - Levés			10,77 *	6,72	7,51	3,79	4,79 *	2,59	3,49 *	2,53	6,12
-1,5 m		Lame avant + stab. arrière - En appui	8,49 *	8,49 *	9,94 *	9,94 *	6,90 *	6,46			4,74 *	4,74 *	5,46
		Lame avant + stab. arrière - Levés	8,49 *	8,49 *	9,94 *	6,74	6,90 *	3,78			4,74 *	2,94	5,46
-3,0 m		Lame avant + stab. arrière - En appui					6,66 *	6,66 *			4,62 *	4,62 *	4,17
		Lame avant + stab. arrière - Levés					6,66 *	6,66 *			4,62 *	4,32	4,17

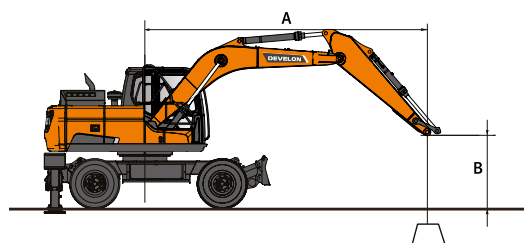
FLÈCHE ARTICULÉE • SANS GODET

(UNITÉ : 1000 KG)

A	B	Configuration du châssis inférieur	1,5 m		3,0 m		4,5 m		6,0 m		Portée max.		
													A
Flèche articulée 4,988 m • Balancier 2,1 m • Contrepoids 2,5 t													
7,5 m		Lame avant + stab. arrière - En appui									3,85 *	3,85 *	3,94
		Lame avant + stab. arrière - Levés									3,85 *	3,85 *	3,94
6,0 m		Lame avant + stab. arrière - En appui					4,73 *	4,73 *			3,26 *	3,26 *	5,56
		Lame avant + stab. arrière - Levés					4,73 *	4,37			3,26 *	3,10	5,56
4,5 m		Lame avant + stab. arrière - En appui			6,73 *	6,73 *	5,25 *	5,25 *	4,64 *	4,44	3,11 *	3,11 *	6,45
		Lame avant + stab. arrière - Levés			6,73 *	6,73 *	5,25 *	4,23	4,64 *	2,73	3,11 *	2,42	6,45
3,0 m		Lame avant + stab. arrière - En appui					6,26 *	6,26 *	4,98 *	4,34	3,17 *	3,17 *	6,91
		Lame avant + stab. arrière - Levés					6,26 *	3,97	4,92	2,64	3,17 *	2,13	6,91
1,5 m		Lame avant + stab. arrière - En appui					7,16 *	6,45	5,35 *	4,22	3,41 *	3,36	7,02
		Lame avant + stab. arrière - Levés					7,16 *	3,72	4,79	2,53	3,41 *	2,03	7,02
0,0 m		Lame avant + stab. arrière - En appui					7,44 *	6,30	5,48 *	4,14	3,91 *	3,49	6,79
		Lame avant + stab. arrière - Levés					7,34	3,59	4,71	2,46	3,91 *	2,09	6,79
-1,5 m		Lame avant + stab. arrière - En appui			9,78 *	9,78 *	7,00 *	6,29	5,04 *	4,14	4,76 *	3,96	6,20
		Lame avant + stab. arrière - Levés			9,78 *	6,46	7,00 *	3,58	4,71	2,46	4,50	2,37	6,20

Flèche articulée 4,988 m • Balancier 2,5 m • Contrepoids 2,5 t

7,5 m		Berceau avant + Lame arrière en appui					3,43 *	3,43 *			2,82 *	2,82 *	4,72
		Berceau avant + Lame arrière levée					3,43 *	3,43 *			2,82 *	2,82 *	4,72
6,0 m		Berceau avant + Lame arrière en appui					4,13 *	4,13 *	2,91 *	2,91 *	2,39 *	2,39 *	6,13
		Berceau avant + Lame arrière levée					4,13 *	4,13 *	2,91 *	2,65	2,39 *	2,39 *	6,13
4,5 m		Berceau avant + Lame arrière en appui			4,56 *	4,56 *	4,80 *	4,56	4,29 *	2,91	2,26 *	2,26 *	6,95
		Berceau avant + Lame arrière levée			4,56 *	4,56 *	4,80 *	4,11	4,29 *	2,63	2,26 *	2,05	6,95
3,0 m		Berceau avant + Lame arrière en appui					5,90 *	4,28	4,76 *	2,81	2,26 *	2,03	7,38
		Berceau avant + Lame arrière levée					5,90 *	3,84	4,76 *	2,53	2,26 *	1,82	7,38
1,5 m		Berceau avant + Lame arrière en appui					6,92 *	4,00	5,21 *	2,68	2,37 *	1,95	7,48
		Berceau avant + Lame arrière levée					6,92 *	3,57	4,81	2,41	2,37 *	1,75	7,48
0,0 m		Berceau avant + Lame arrière en appui					7,40 *	3,84	5,45 *	2,60	2,62 *	2,00	7,27
		Berceau avant + Lame arrière levée					7,36	3,41	4,71	2,32	2,62 *	1,79	7,27
-1,5 m		Berceau avant + Lame arrière en appui			8,54 *	6,97	7,16 *	3,79	5,23 *	2,57	3,12 *	2,23	6,73
		Berceau avant + Lame arrière levée			8,54 *	6,08	7,16 *	3,37	4,68	2,30	3,12 *	1,99	6,73
-3,0 m		Berceau avant + Lame arrière en appui					6,05 *	3,86			4,35 *	2,85	5,68
		Berceau avant + Lame arrière levée					6,05 *	3,43			4,35 *	2,55	5,68



: capacité nominale sur l'avant
 : capacité nominale sur le côté ou sur 360°

1. Les capacités de levage sont calculées selon la norme ISO 10567:2007(E).
2. La charge est appliquée à l'extrémité du balancier.
3. * = les capacités nominales repérées par (*) sont basées sur la capacité hydraulique.
4. Les capacités nominales indiquées ne dépassent pas 75 % de la charge de basculement ou 87 % de la capacité hydraulique.
5. Pour la capacité de levage avec un godet, déduisez le poids réel du godet des valeurs indiquées.
6. Les configurations indiquées ne correspondent pas nécessairement à l'équipement standard de la machine.

CAPACITÉS DE LEVAGE DX160W-7

FLÈCHE MONOBLOC • SANS GODET

(UNITÉ : 1000 KG)

A	Configuration du châssis inférieur	1,5 m		3,0 m		4,5 m		6,0 m		Portée max.		
												A

Flèche monobloc 4,6 m • Balancier 2,5 m • Contrepoids 2,5 t

7,5 m	Lame avant+stab. arrière - En appui									2,75 *	2,75 *	3,93
	Lame avant+stab. arrière - Levés									2,75 *	2,75 *	3,93
6,0 m	Lame avant+stab. arrière - En appui					3,96 *	3,96 *			2,26 *	2,26 *	5,55
	Lame avant+stab. arrière - Levés					3,96 *	3,96 *			2,26 *	2,26 *	5,55
4,5 m	Lame avant+stab. arrière - En appui					4,66 *	4,66 *	3,52 *	3,52 *	2,12 *	2,12 *	6,44
	Lame avant+stab. arrière - Levés					4,66 *	4,42	3,52 *	2,85	2,12 *	2,12 *	6,44
3,0 m	Lame avant+stab. arrière - En appui			8,93 *	8,93 *	6,25 *	6,25 *	4,83 *	4,50	2,13 *	2,13 *	6,90
	Lame avant+stab. arrière - Levés			8,93 *	7,65	6,25 *	4,21	4,83 *	2,77	2,13 *	2,13 *	6,90
1,5 m	Lame avant+stab. arrière - En appui					7,23 *	6,76	5,50 *	4,39	2,27 *	2,27 *	7,01
	Lame avant+stab. arrière - Levés					7,23 *	3,98	4,95	2,68	2,27 *	2,15	7,01
0,0 m	Lame avant+stab. arrière - En appui			8,25 *	8,25 *	7,62 *	6,59	5,59 *	4,31	2,57 *	2,57 *	6,79
	Lame avant+stab. arrière - Levés			8,25 *	6,78	7,62	3,83	4,87	2,60	2,57 *	2,21	6,79
- 1,5 m	Lame avant+stab. arrière - En appui	6,30 *	6,30 *	10,38 *	10,38 *	7,15 *	6,54	5,00 *	4,30	3,20 *	3,20 *	6,20
	Lame avant+stab. arrière - Levés	6,30 *	6,30 *	10,38 *	6,77	7,15 *	3,78	4,85	2,59	3,20 *	2,49	6,20
- 3,0 m	Lame avant+stab. arrière - En appui			7,85 *	7,85 *	5,41 *	5,41 *			4,28 *	4,28 *	5,11
	Lame avant+stab. arrière - Levés			7,85 *	6,90	5,41 *	3,85			4,28 *	3,27	5,11

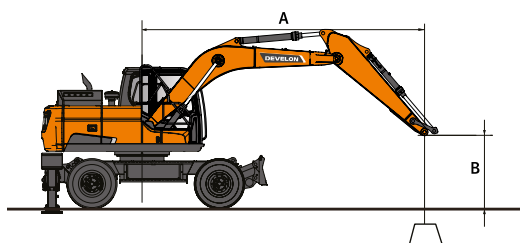
FLÈCHE ARTICULÉE • SANS GODET

(UNITÉ : 1000 KG)

A	Configuration du châssis inférieur	1,5 m		3,0 m		4,5 m		6,0 m		Portée max.		
												A

Flèche articulée 4,988 m • Balancier 2,1 m • Contrepoids 2,5 t

7,5 m	Berceau avant+Lame arrière en appui									3,85 *	3,85 *	3,94
	Berceau avant+Lame arrière levée									3,85 *	3,85 *	3,94
6,0 m	Lame avant+stab. arrière - En appui									3,85 *	3,85 *	3,94
	Lame avant+stab. arrière - Levés									3,85 *	3,85 *	3,94
6,0 m	Berceau avant+Lame arrière en appui					4,73 *	4,73 *			3,26 *	3,26 *	5,56
	Berceau avant+Lame arrière levée					4,73 *	4,30			3,26 *	3,05	5,56
4,5 m	Lame avant+stab. arrière - En appui					4,73 *	4,73 *			3,26 *	3,26 *	5,56
	Lame avant+stab. arrière - Levés					4,73 *	4,47			3,26 *	3,18	5,56
4,5 m	Berceau avant+Lame arrière en appui			6,73 *	6,73 *	5,25 *	4,61	4,64 *	2,97	3,11 *	2,63	6,45
	Berceau avant+Lame arrière levée			6,73 *	6,73 *	5,25 *	4,16	4,64 *	2,68	3,11 *	2,38	6,45
4,5 m	Lame avant+stab. arrière - En appui			6,73 *	6,73 *	5,25 *	5,25 *	4,64 *	4,56	3,11 *	3,11 *	6,45
	Lame avant+stab. arrière - Levés			6,73 *	6,73 *	5,25 *	4,33	4,64 *	2,80	3,11 *	2,49	6,45
3,0 m	Berceau avant+Lame arrière en appui					6,26 *	4,34	4,98 *	2,87	3,17 *	2,32	6,91
	Berceau avant+Lame arrière levée					6,26 *	3,89	4,98 *	2,59	3,17 *	2,09	6,91
3,0 m	Lame avant+stab. arrière - En appui					6,26 *	6,26 *	4,98 *	4,45	3,17 *	3,17 *	6,91
	Lame avant+stab. arrière - Levés					6,26 *	4,07	4,98 *	2,71	3,17 *	2,19	6,91
1,5 m	Berceau avant+Lame arrière en appui					7,16 *	4,09	5,35 *	2,76	3,41 *	2,22	7,02
	Berceau avant+Lame arrière levée					7,16 *	3,65	4,92	2,48	3,41 *	1,99	7,02
1,5 m	Lame avant+stab. arrière - En appui					7,16 *	6,63	5,35 *	4,34	3,41 *	3,41 *	7,02
	Lame avant+stab. arrière - Levés					7,16 *	3,82	4,91	2,60	3,41 *	2,09	7,02
0,0 m	Berceau avant+Lame arrière en appui					7,44 *	3,96	5,48 *	2,69	3,91 *	2,29	6,79
	Berceau avant+Lame arrière levée					7,44 *	3,52	4,84	2,41	3,91 *	2,05	6,79
0,0 m	Lame avant+stab. arrière - En appui					7,44 *	6,48	5,48 *	4,26	3,91 *	3,59	6,79
	Lame avant+stab. arrière - Levés					7,44 *	3,69	4,83	2,53	3,91 *	2,15	6,79
- 1,5 m	Berceau avant+Lame arrière en appui			9,78 *	7,26	7,00 *	3,95	5,04 *	2,70	4,76 *	2,59	6,20
	Berceau avant+Lame arrière levée			9,78 *	6,34	7,00 *	3,51	4,84	2,41	4,62	2,32	6,20
- 1,5 m	Lame avant+stab. arrière - En appui			9,78 *	9,78 *	7,00 *	6,46	5,04 *	4,26	4,76 *	4,08	6,20
	Lame avant+stab. arrière - Levés			9,78 *	6,64	7,00 *	3,68	4,83	2,53	4,61	2,43	6,20



: capacité nominale sur l'avant
 : capacité nominale sur le côté ou sur 360°

1. Les capacités de levage sont calculées selon la norme ISO 10567:2007(E).
2. La charge est appliquée à l'extrémité du balancier.
3. * = les capacités nominales repérées par (*) sont basées sur la capacité hydraulique.
4. Les capacités nominales indiquées ne dépassent pas 75 % de la charge de basculement ou 87 % de la capacité hydraulique.
5. Pour la capacité de levage avec un godet, déduisez le poids réel du godet des valeurs indiquées.
6. Les configurations indiquées ne correspondent pas nécessairement à l'équipement standard de la machine.

FLÈCHE ARTICULÉE • SANS GODET

(UNITÉ : 1000 KG)

A	Configuration du châssis inférieur	1,5 m		3,0 m		4,5 m		6,0 m		Portée max.		

Flèche articulée 4,988 m • Balancier 2,5 m • Contrepoids 2,5 t

7,5 m	Berceau avant+Lame arrière en appui					3,43 *	3,43 *			2,82 *	2,82 *	4,72
	Berceau avant+Lame arrière levée					3,43 *	3,43 *			2,82 *	2,82 *	4,72
	Lame avant+stab. arrière - En appui					3,43 *	3,43 *			2,82 *	2,82 *	4,72
	Lame avant+stab. arrière - Levés					3,43 *	3,43 *			2,82 *	2,82 *	4,72
6,0 m	Berceau avant+Lame arrière en appui					4,13 *	4,13 *	2,91 *	2,91 *	2,39 *	2,39 *	6,13
	Berceau avant+Lame arrière levée					4,13 *	4,13 *	2,91 *	2,72	2,39 *	2,39 *	6,13
	Lame avant+stab. arrière - En appui					4,13 *	4,13 *	2,91 *	2,91 *	2,39 *	2,39 *	6,13
	Lame avant+stab. arrière - Levés					4,13 *	4,13 *	2,91 *	2,84	2,39 *	2,39 *	6,13
4,5 m	Berceau avant+Lame arrière en appui		4,56 *	4,56 *		4,80 *	4,67	4,29 *	2,99	2,26 *	2,26 *	6,95
	Berceau avant+Lame arrière levée		4,56 *	4,56 *		4,80 *	4,21	4,29 *	2,70	2,26 *	2,11	6,95
	Lame avant+stab. arrière - En appui		4,56 *	4,56 *		4,80 *	4,80 *	4,29 *	4,29 *	2,26 *	2,26 *	6,95
	Lame avant+stab. arrière - Levés		4,56 *	4,56 *		4,80 *	4,38	4,29 *	2,82	2,26 *	2,21	6,95
3,0 m	Berceau avant+Lame arrière en appui					5,90 *	4,39	4,76 *	2,88	2,26 *	2,09	7,38
	Berceau avant+Lame arrière levée					5,90 *	3,94	4,76 *	2,60	2,26 *	1,88	7,38
	Lame avant+stab. arrière - En appui					5,90 *	5,90 *	4,76 *	4,47	2,26 *	2,26 *	7,38
	Lame avant+stab. arrière - Levés					5,90 *	4,11	4,76 *	2,72	2,26 *	1,97	7,38
1,5 m	Berceau avant+Lame arrière en appui					6,92 *	4,11	5,21 *	2,76	2,37 *	2,01	7,48
	Berceau avant+Lame arrière levée					6,92 *	3,67	4,92	2,48	2,37 *	1,80	7,48
	Lame avant+stab. arrière - En appui					6,92 *	6,66	5,21 *	4,34	2,37 *	2,37 *	7,48
	Lame avant+stab. arrière - Levés					6,92 *	3,84	4,91	2,60	2,37 *	1,89	7,48
0,0 m	Berceau avant+Lame arrière en appui					7,40 *	3,95	5,45 *	2,67	2,62 *	2,06	7,27
	Berceau avant+Lame arrière levée					7,40 *	3,51	4,82	2,39	2,62 *	1,85	7,27
	Lame avant+stab. arrière - En appui					7,40 *	6,47	5,45 *	4,24	2,62 *	2,62 *	7,27
	Lame avant+stab. arrière - Levés					7,40 *	3,68	4,81	2,51	2,62 *	1,94	7,27
- 1,5 m	Berceau avant+Lame arrière en appui		8,54 *	7,17		7,16 *	3,91	5,23 *	2,65	3,12 *	2,30	6,73
	Berceau avant+Lame arrière levée		8,54 *	6,26		7,16 *	3,47	4,79	2,37	3,12 *	2,05	6,73
	Lame avant+stab. arrière - En appui		8,54 *	8,54 *		7,16 *	6,42	5,23 *	4,21	3,12 *	3,12 *	6,73
	Lame avant+stab. arrière - Levés		8,54 *	6,55		7,16 *	3,64	4,78	2,49	3,12 *	2,16	6,73
- 3,0 m	Berceau avant+Lame arrière en appui					6,05 *	3,97			4,35 *	2,93	5,68
	Berceau avant+Lame arrière levée					6,05 *	3,53			4,35 *	2,62	5,68
	Lame avant+stab. arrière - En appui					6,05 *	6,05 *			4,35 *	4,35 *	5,68
	Lame avant+stab. arrière - Levés					6,05 *	3,71			4,35 *	2,75	5,68

Flèche articulée 4,988 m • Balancier 2,5 m • Contrepoids 3,0 t

7,5 m	Berceau avant+Lame arrière en appui					3,43 *	3,43 *			2,82 *	2,82 *	4,72
	Berceau avant+Lame arrière levée					3,43 *	3,43 *			2,82 *	2,82 *	4,72
	Lame avant+stab. arrière - En appui					3,43 *	3,43 *			2,82 *	2,82 *	4,72
	Lame avant+stab. arrière - Levés					3,43 *	3,43 *			2,82 *	2,82 *	4,72
6,0 m	Berceau avant+Lame arrière en appui					4,13 *	4,13 *	2,91 *	2,91 *	2,39 *	2,39 *	6,13
	Berceau avant+Lame arrière levée					4,13 *	4,13 *	2,91 *	2,91 *	2,39 *	2,39 *	6,13
	Lame avant+stab. arrière - En appui					4,13 *	4,13 *	2,91 *	2,91 *	2,39 *	2,39 *	6,13
	Lame avant+stab. arrière - Levés					4,13 *	4,13 *	2,91 *	2,91 *	2,39 *	2,39 *	6,13
4,5 m	Berceau avant+Lame arrière en appui		4,56 *	4,56 *		4,80 *	4,80 *	4,29 *	3,23	2,26 *	2,26 *	6,95
	Berceau avant+Lame arrière levée		4,56 *	4,56 *		4,80 *	4,71	4,29 *	3,05	2,26 *	2,26 *	6,95
	Lame avant+stab. arrière - En appui		4,56 *	4,56 *		4,80 *	4,80 *	4,29 *	4,29 *	2,26 *	2,26 *	6,95
	Lame avant+stab. arrière - Levés		4,56 *	4,56 *		4,80 *	4,53	4,29 *	2,93	2,26 *	2,26 *	6,95
3,0 m	Berceau avant+Lame arrière en appui					5,90 *	4,73	4,76 *	3,12	2,26 *	2,26 *	7,38
	Berceau avant+Lame arrière levée					5,90 *	4,43	4,76 *	2,94	2,26 *	2,15	7,38
	Lame avant+stab. arrière - En appui					5,90 *	5,90 *	4,76 *	4,76 *	2,26 *	2,26 *	7,38
	Lame avant+stab. arrière - Levés					5,90 *	4,26	4,76 *	2,82	2,26 *	2,06	7,38
1,5 m	Berceau avant+Lame arrière en appui					6,92 *	4,46	5,21 *	3,00	2,37 *	2,19	7,48
	Berceau avant+Lame arrière levée					6,92 *	4,16	5,21 *	2,82	2,37 *	2,07	7,48
	Lame avant+stab. arrière - En appui					6,92 *	6,92 *	5,21 *	4,63	2,37 *	2,37 *	7,48
	Lame avant+stab. arrière - Levés					6,92 *	3,99	5,21 *	2,70	2,37 *	1,98	7,48
0,0 m	Berceau avant+Lame arrière en appui					7,40 *	4,29	5,45 *	2,91	2,62 *	2,25	7,27
	Berceau avant+Lame arrière levée					7,40 *	4,00	5,14	2,74	2,62 *	2,12	7,27
	Lame avant+stab. arrière - En appui					7,40 *	6,91	5,45 *	4,53	2,62 *	2,62 *	7,27
	Lame avant+stab. arrière - Levés					7,40 *	3,83	5,15	2,62	2,62 *	2,03	7,27
- 1,5 m	Berceau avant+Lame arrière en appui		8,54 *	7,78		7,16 *	4,25	5,23 *	2,89	3,12 *	2,50	6,73
	Berceau avant+Lame arrière levée		8,54 *	7,12		7,16 *	3,96	5,11	2,71	3,12 *	2,36	6,73
	Lame avant+stab. arrière - En appui		8,54 *	8,54 *		7,16 *	6,86	5,23 *	4,51	3,12 *	3,12 *	6,73
	Lame avant+stab. arrière - Levés		8,54 *	6,82		7,16 *	3,79	5,12	2,59	3,12 *	2,25	6,73
- 3,0 m	Berceau avant+Lame arrière en appui					6,05 *	4,32			4,35 *	3,18	5,68
	Berceau avant+Lame arrière levée					6,05 *	4,03			4,35 *	2,99	5,68
	Lame avant+stab. arrière - En appui					6,05 *	6,05 *			4,35 *	4,35 *	5,68
	Lame avant+stab. arrière - Levés					6,05 *	3,86			4,35 *	2,86	5,68

ÉQUIPEMENT STANDARD ET OPTIONS

● Standard ○ Option

Moteur

- Moteur diesel Develon DLo6V à refroidissement liquide, conforme Phase V, avec turbocompresseur à clapet de décharge, refroidisseur air/air de l'air d'admission, traitement de l'échappement par SCR, DOC et DPF
- Fonction de ralenti automatique
- Arrêt moteur automatique
- Pas de recirculation de gaz d'échappement (EGR)

Système hydraulique

- Régénération du débit de flèche et de balancier
- Mode "Orientation fine", activation par contacteur dans la cabine
- Clapets antirebond d'orientation
- Orifices libres (distributeur)
- Suppression hydraulique (Power boost) commandée par contacteur au manipulateur
- Circuit hydraulique auxiliaire double effet à haut débit + circuit hydraulique auxiliaire brise-roche (PE3C)
- Système de régulation hydraulique SPC3 (Smart Power Control 3)
- Vérins à amortissements de fin de course et joints antipollution
- Translation alimentée par les 2 pompes principales
- Circuit hydraulique auxiliaire benne preneuse (valve de dérivation depuis le vérin de godet)
- Circuit hydraulique auxiliaire bas débit pour accessoires orientables ou inclinables (commande par le manipulateur)
- Circuit hydraulique auxiliaire pour attache rapide
- Cumul du débit des 2 pompes principales pour les accessoires
- Suspension du groupe de travail (LIS) pour les trajets (non compatible avec les garde-boues)
- Direction par molette électro-proportionnelle intégrée au manipulateur

Cabine et poste de conduite

- Cabine pressurisée et insonorisée, suspendue sur silentblochs CabSus
- Siège à suspension pneumatique entièrement réglable avec chauffage intégré
- Climatisation à régulation automatique
- Pare-brise avec vitre supérieure relevable, pare-soleil intégré et vitre inférieure amovible
- Vitre coulissante côté gauche
- Essuie-glaces à parallélogramme, fonction intermittente, vitres supérieure et inférieure du pare-brise
- Visière antipluie
- Contacteur de dégivrage de la vitre arrière
- Manipulateurs PPC réglables pour la commande de la flèche, du balancier, du godet et de l'orientation
- Commande proportionnelle des circuits hydrauliques auxiliaires par molettes intégrées aux manipulateurs ou pédale au plancher
- Colonne de direction réglable en inclinaison et en hauteur
- Pédale de commande du circuit hydraulique auxiliaire (simple effet et double effet)
- Molette de navigation
- Ecran tactile 8" DEVELON Smart Touch regroupant toutes les fonctions
- Système de gestion des accessoires
- Molette de réglage du régime moteur
- Sélection automatique de la gamme de vitesse de translation
- 4 modes de travail et 4 modes de puissance moteur
- Avertisseur sonore électrique
- Allume-cigare
- Plafonnier
- Porte-gobelet
- Nombreux espaces de rangement (+ porte-document sous le siège)
- Compartiment de rangement (outillage, etc.)
- Compartiment isotherme chaud / froid
- Plancher spacieux, plat et facile à nettoyer
- Démarrage sans clé (Develon Smart Key) + verrouillage / déverrouillage à distance de la porte
- Protection antivol
- Prise de courant auxiliaire 12 V
- Prise de connexion pour ordinateur portable
- Commande marche / arrêt de l'autoradio à distance
- Haut-parleurs et connexions pour autoradio
- Autoradio DAB avec Bluetooth et système de téléphonie mains-libres
- Système de caméras de vision sur 360 ° (AVM)
- Système de caméras de vision sur 360 ° (AVM) + détecteurs d'obstacles à ultrasons
- Siège à suspension pneumatique entièrement réglable avec chauffage intégré et refroidissement interne

Sécurité

- Structure de protection contre le retournement (ROPS)
- Clapets de sécurité de charge sur les vérins de flèche et de balancier
- Système d'avertissement de surcharge
- Marchepieds antidérapants et grandes mains courantes sur la tourelle
- Gyrophare
- Caméras de recul et de vision latérale
- Passerelles métalliques perforées antidérapantes
- Levier de blocage de sécurité des fonctions hydrauliques
- Vitres en verre de sécurité
- Marteau brise-vitre pour sortie d'urgence
- Rétroviseurs gauche et droit
- Bouchons de réservoir et capots verrouillables
- Coupe-batterie
- Système d'interdiction de redémarrage du moteur
- Contacteur d'arrêt d'urgence du moteur et contacteur de contrôle des pompes hydrauliques
- Rambardes (ISO 2867:2011)
- Frein de stationnement
- Frein d'excavation automatique
- 7 feux de travail LED (2 sur la flèche, 3 sur la tourelle, 2 supplémentaires sur la cabine)
- 4 feux de travail LED supplémentaires (2 à l'avant et 2 à l'arrière de la cabine)
- Cabine FOGS (structure de protection contre la chute d'objets) : grilles de pare-brise et de toit (ISO 10262)
- Grilles de pare-brise (vitre supérieure et vitre inférieure)

Autres

- DX140W-7 : flèche 4400 mm – Balancier 2100 mm – Contrepoids 2500 kg
- DX160W-7 : flèche 4600 mm – Balancier 2500 mm – Contrepoids 2500 kg
- Système de surveillance télématique DEVELON Fleet Management Web
- Pompe de remplissage de carburant à arrêt automatique
- Filtre à air à double cartouche, préfiltre cyclonique Turbo à auto-évacuation de la poussière
- Préfiltre à carburant avec décanteur et capteur de présence d'eau
- Grillages antipoussière de protection du radiateur / du refroidisseur hydraulique
- Fonction d'autodiagnostic
- Batteries 2 x 12 V, 150 Ah – Alternateur 24 V, 100 A
- Entraînement hydrostatique avec deux gammes de vitesse à passage piloté
- Points de graissage de la couronne d'orientation et du groupe de travail centralisés à un emplacement commode
- DX140W-7 : flèche monobloc 4600 mm avec balancier 2500 mm
- DX140W-7 et DX160W-7 : flèche articulée 4988 mm
- DX140W-7 et DX160W-7 : balanciers 2100 mm et 2500 mm pour flèche articulée
- DX160W-7 : contrepoids de 3000 kg
- Godets Develon : une gamme complète de godets usage normal (GP), usage intensif (HD) et roche
- Brise-roches Develon et attaches rapides Develon
- Filtre supplémentaire dans le circuit de brise-roche
- Système de graissage centralisé automatique
- Compresseur pneumatique
- Homologation route (selon le pays de distribution)

Châssis inférieur

- Berceau avant
- Lame de remblayage arrière à action parallèle
- DX140W-7 : châssis inférieur standard avec pneus jumelés 10-20 14 PR
- DX160W-7 : châssis inférieur renforcé avec pneus jumelés 10-20 16 PR
- 3 modes de blocage de l'oscillation de l'essieu avant (marche / arrêt / auto)
- Capots de protection des tiges des vérins de stabilisateurs
- Compartiment à outillage verrouillable (côté gauche)
- Anneaux d'arrimage avant et arrière
- 2 ou 4 stabilisateurs indépendants avec capots de protection des vérins
- Lame de remblayage avant à action parallèle et stabilisateurs arrière indépendants
- Compartiment à outillage verrouillable (côté droit)
- Pneumatiques simples 18-19,5-20 PR
- Garde-boues (non compatibles avec la suspension du groupe de travail LIS)



GESTION DES CHANTIERS

GESTION DE LA PRODUCTIVITÉ

MAINTENANCE PRÉVENTIVE

SERVICE PROACTIF

TENDANCE D'UTILISATION

Total des heures d'utilisation et heures d'utilisation par mode de travail

RENDEMENT ÉNERGÉTIQUE*

Niveau de carburant et consommation

LOCALISATION

GPS et barrière virtuelle

RAPPORTS

Utilisation et condition de la machine

AVERTISSEMENTS ET ALARMES

Détection des dysfonctionnements de la machine, de la déconnexion de l'antenne et du franchissement dans le temps ou l'espace de la barrière virtuelle

GESTION DES HUILES ET DES FILTRES

Entretien préventif par intervalle de remplacement préconisé



TERMINAL TÉLÉMATIQUE

Le terminal est installé dans la machine et connecté à son système électronique pour lire les données.

TÉLÉCOMMUNICATION

Develon fournit un double mode de communication (téléphonie mobile et satellite) pour maximiser la couverture de Develon Fleet Management.

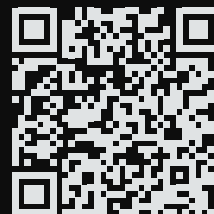
DEVELON FLEET MANAGEMENT WEB

Les utilisateurs peuvent contrôler la machine à partir de Develon Fleet Management Web.



Powered by Innovation

POUR EN
SAVOIR PLUS :
DX140W-7



DX160W-7



DEVELON

HD Hyundai Infracore Europe s.r.o.
IBC - Pobřežní 620/3, 186 00 Praha 8-Karlín
Czech Republic

©2023 DEVELON D4600863-FR (08-23)

Certaines spécifications ne sont pas des mesures réelles. Elles sont basées sur des calculs techniques. Les spécifications sont données à titre de comparaison uniquement et sont susceptibles d'être modifiées sans préavis. Les caractéristiques techniques de votre machine Develon peuvent varier en raison de variations normales dans sa conception, sa fabrication, ses conditions d'utilisation et d'autres facteurs. Les produits Develon présentés en illustration ne sont pas toujours des modèles standard.