

## Bulldozers

# DD130

Puissance 117 kW à 2 200 tr/min (SAE J 1995, brut)

156,9 ch à 2 200 tr/min

Poids en ordre de marche XL + DENT DE DÉROCHAGE 14 900 kg

Poids en ordre de marche LGP1 + DENT DE DÉROCHAGE 15 200 kg

Poids en ordre de marche LGP2 + DENT DE DÉROCHAGE 15 300 kg



# DEVELON

# DEVELON

## L'évolution continue, au service de l'optimisation

Nos racines remontent à 1937, avec la fondation de l'une des premières usines de fabrication de machines à grande échelle de Corée. Depuis lors, nous n'avons pas cessé de fournir des équipements de terrassement pour la construction d'infrastructures essentielles au développement des communautés, des sociétés et du monde entier.

Nous  
sommes  
Develon.

Develon est un nom ambitieux qui résume parfaitement notre ambition de poursuivre notre marche en avant et de laisser une empreinte positive dans le monde dans lequel nous vivons. En allant de l'avant, nous continuerons à proposer des solutions et produits innovants qui font progresser le monde actuel.





# Dépassez vos limites

Le bulldozer Develon dépasse vos attentes pour une machine de terrassement ; une puissance exceptionnelle (brute et nette), un poids optimal (DD130 – unité de base) et des fonctionnalités efficaces et intégrées pour les travaux de nivelage les plus exigeants d'aujourd'hui.

## Lame d'angle power-tilt à 6 voies

La lame d'angle power-tilt à 6 voies fournit une efficacité optimale et réduit le nombre de passages pour chaque tâche, car elle permet le levage, l'inclinaison et l'orientation requis. Le système 2D est équipé de série pour faciliter le nivelage de précision. L'opérateur doit juste définir les paramètres nécessaires, et la machine commande toutes les fonctions de lame pertinentes, ce qui permet de terminer la tâche plus rapidement et de manière plus précise. Aucun GPS ou laser n'est requis.

## Visibilité supérieure

Le Develon DD130 garantit une visibilité supérieure :

- Préfiltre en ligne
- Partie avant étroite
- Caméra de recul standard
- Montants de cabine réduits
- Surface vitrée maximale

## Confort

Le confort est essentiel lors des opérations de remblayage. Vous êtes constamment en mouvement, et le remblayage et le dérochage génèrent beaucoup de vibrations. Le DD130 propose un excellent niveau de confort grâce à son siège de qualité élevée. Le siège et les commandes se déplacent de concert sur une suspension pneumatique pour absorber toutes les vibrations.

## Châssis inférieur

Le châssis inférieur à haute durabilité supporte les terrains les plus accidentés et permet de minimiser les coûts d'entretien. La conception exclusive du châssis inférieur comprend des galets à double flasque et à flasque unique.





## Visibilité optimale

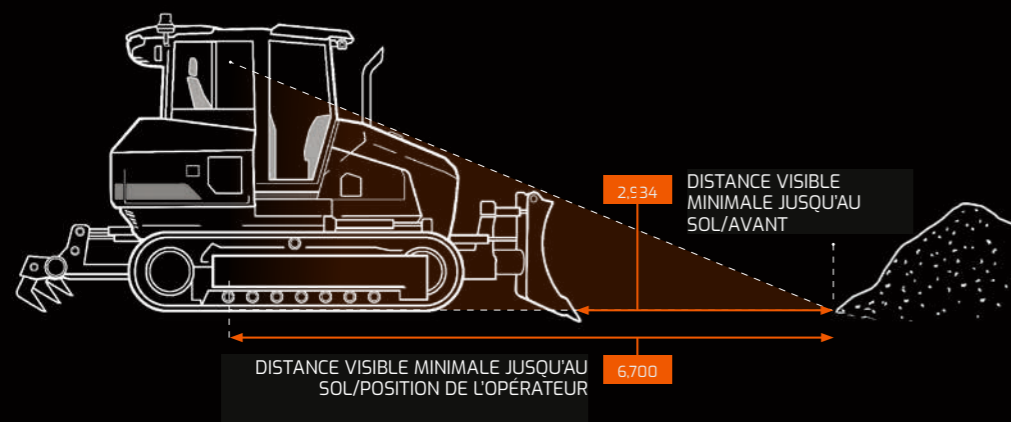
Develon a conçu le DD130 pour garantir une visibilité de niveau supérieur. Avec un préfiltre intégré sous le capot, un radiateur et un refroidisseur d'huile hydraulique positionnés à l'arrière, et une extrémité avant simplifiée, les opérateurs disposent d'une vue claire de la lame. La cabine propose une surface vitrée panoramique, ce qui garantit la prise en compte de la situation dans n'importe quel environnement. Que l'opérateur travaille sur un chantier de construction fréquenté ou dans des espaces restreints, il peut pleinement prendre en compte la situation, ce qui optimise la confiance et la productivité.

### Leader de la visibilité de la lame

- La visibilité est l'une des priorités lors de la conception des bulldozers Develon.
- La partie avant étroite facilite la visibilité de la zone de travail.
- Le circuit de refroidissement à entraînement hydraulique du module radiateur/refroidisseur d'huile est situé à l'arrière de la machine, ce qui permet d'avoir une vue dégagée sur la lame.
- Le préfiltre en ligne est situé sous le capot et permet à l'opérateur de jouir d'une vue dégagée vers l'avant.
- Les montants de cabine avant ultra-compacts améliorent la visibilité, et les portes entièrement vitrées fournissent une surface vitrée supérieure et une visibilité maximale.
- Les caractéristiques standard incluent une caméra de recul, quatre feux à LED à forte intensité et quatre balais d'essuie-glace à fonctionnement optimal et de première qualité.



# Voyez ce qui échappe aux autres







**Soyez à l'aise  
sur les terrains  
difficiles**

## **Travaillez en tout confort**

Les bulldozers Develon sont conçus pour convenir aux chantiers très fréquentés, aux travaux exigeants et aux longues journées. La visibilité supérieure et les cabines silencieuses et confortables permettent aux opérateurs de se sentir à l'aise sur les terrains difficiles, quel que soit leur niveau de compétences.

### **Fonctionnalités de confort et de sécurité**

Le système de chauffage et de climatisation propose de nombreux orifices de ventilation à l'avant, à l'arrière et au niveau du plancher pour garantir le confort des opérateurs tout au long de l'année.

Les événements de dégivrage de pare-brise et de vitre de porte améliorent la visibilité. Le système de dégivrage de pare-brise est conforme aux normes de dégivrage EN474 ISO10263.

Le système de suspension de cabine (montant CabSus) amortit les vibrations et fournit une protection exceptionnelle contre les impacts. Le système d'amortissement des chocs garantit une conduite sans à-coups, y compris lors du démarrage et de l'arrêt du bulldozer.

Le système audio mains libres permet à l'opérateur de choisir des radios AM/FM, de jumeler et de connecter un appareil Bluetooth®, de passer et de recevoir des appels téléphoniques en mode mains libres depuis un appareil USB.

Un large éventail de fonctionnalités sont proposées afin d'améliorer la sécurité de l'opérateur, y compris un contacteur de présence de l'opérateur (CPO) qui arrête la machine lorsque l'opérateur se lève, une alarme d'avertissement de ceinture de sécurité et un gyrophare. Le bulldozer Develon DD130 est conforme aux exigences des normes de sécurité ROPS (Structure de protection contre le retournement) et FOPS (Structure de protection contre la chute d'objets).





# Réalisez facilement un travail difficile

## Commande de l'assistance au remblayage

La commande de l'assistance au remblayage est proposée de série afin d'accroître la précision de tous les opérateurs, des professionnels du nivelage expérimentés ou des moins chevronnés. Ils doivent uniquement programmer les valeurs nécessaires, pour une seule pente ou deux pentes. La machine prend alors le relais, en gérant la lame de manière autonome pour effectuer la tâche rapidement et avec une précision inégalée. Le meilleur ? Aucun GPS ou laser n'est nécessaire, ce qui signifie que l'ensemble du processus est simplifié et convivial.

- Les valeurs en vert représentent le roulis ou l'inclinaison de la lame en temps réel, en mode automatique, pour correspondre aux pentes cibles.
- Les valeurs 3 % et 1 % représentent les pentes cibles. Ces valeurs peuvent être réglées par l'opérateur à l'aide des manipulateurs.
- Le témoin DAC s'allume lorsque la commande de l'assistance au remblayage est activée.

## Tout est à portée de main

Les bulldozers Develon ont été conçus pour répondre aux besoins des opérateurs, quel que soit leur niveau de compétences. Les commandes électrohydrauliques sont installées de série, ce qui rend l'utilisation des machines Develon plus facile, y compris pour les opérateurs les moins expérimentés. Le manipulateur ergonomique propose une commande à faible effort pour une réduction de la fatigue de l'opérateur.

### Plus de travail en moins de temps

La configuration et les commandes de la cabine des bulldozers Develon sont similaires à celles des pelles et des chargeuses sur pneus Develon de série 7. Les opérateurs sont donc plus productifs, car ils sont en mesure de passer d'une machine à l'autre au cours de leur journée de travail.

### Des fonctions de qualité supérieure de série

L'écran Smart Touch multilingue et convivial, une caractéristique standard, affiche tous les paramètres et les informations importants sur un seul écran. Cet écran tactile très convivial permet à l'opérateur de surveiller les fonctions essentielles et les paramètres de commande de la machine, la caméra de recul, le chauffage et la climatisation, la radio, la technologie sans fil Bluetooth et bien plus encore.





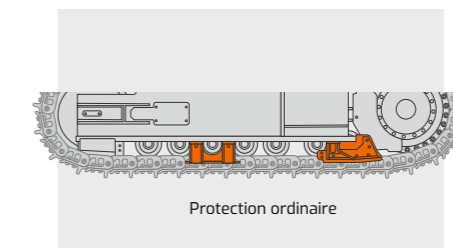
# Des engins à l'épreuve du temps

## Durabilité d'un bulldozer

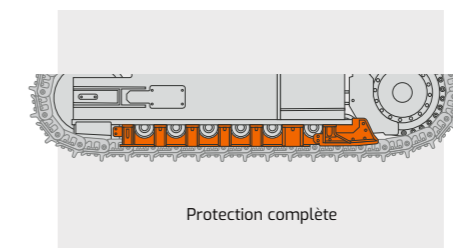
L'utilisation d'un bulldozer peut mettre les composants de la machine à rude épreuve. Le bulldozer Develon DD130 a été conçu pour supporter les conditions les plus dures et ne nécessiter qu'un entretien facile pour que vous continuiez à avancer.

### Options de protection de chenille

Deux options de protection de chenille, ordinaire et complète, garantissent d'excellentes performances en termes de protection et de temps de fonctionnement.



Protection ordinaire



Protection complète

Différentes options de patin de chenille sont également disponibles pour répartir la charge sur le sol en fonction des conditions de chantier.

- Des chenilles plus fines conviennent particulièrement aux environnements accidentés et rocailloux.
- Des chenilles à faible pression au sol sont recommandées pour des sols sableux.

### Conception exclusive de châssis inférieur

Develon a développé un système de châssis inférieur unique visant à réduire le coût total de fonctionnement. Le châssis inférieur est équipé de composants scellés et lubrifiés, ainsi que de galets à double flasque et à flasque unique, afin d'améliorer la durabilité et de prolonger la durée de vie des composants.



Les galets à double flasque interviennent à l'extérieur de la chaîne de chenille alors que les galets à flasque unique sont installés à l'intérieur. Cette combinaison garantit que la chenille reste sur le châssis inférieur, ce qui réduit l'usure et améliore le confort de l'opérateur.



Les zones du châssis inférieur les plus soumises à l'usure sont facilement accessibles.





# Entretien facile, disponibilité maximale

## > Système d'admission

Un préfiltre intégré haute efficacité augmente la durée de vie du filtre. Le préfiltre en ligne standard est intégré au filtre à air et l'ensemble est suffisamment compact pour être placé à l'intérieur du petit compartiment moteur. Grâce au nettoyage automatique et à l'absence d'entretien, le système évacue tous types de déchets, dont la boue, la neige, la pluie, les feuilles, la sciure et la paille.

## > Circuit de refroidissement à commande hydraulique

Le circuit hydraulique comprend des ventilateurs à rotation inversée comme caractéristiques standard. Les opérateurs peuvent inverser automatiquement la rotation des ventilateurs à un intervalle prédéterminé. Le circuit de refroidissement se situe à l'arrière de la machine, plutôt qu'à l'avant. Cela permet l'installation d'un compartiment moteur plus compact et une visibilité accrue au-dessus de la lame.

## > Système de carburant

Un séparateur d'eau de type à filtre, hautes performances et facilement accessible capte efficacement l'humidité du carburant, ce qui réduit les impuretés et aide à éliminer la contamination. Les préfiltres standard et les doubles filtres principaux permettent d'obtenir un niveau élevé de pureté, ce qui minimise les défaillances du système de carburant.

---

## Entretien facile

Lorsqu'un entretien est nécessaire, la cabine du bulldozer bascule pour ménager un accès pratique. Il n'est pas nécessaire de démonter la cabine pour atteindre les composants essentiels. Les points d'inspection régulière sont facilement accessibles au niveau du sol.



Gestion de flotte Develon > Gestion sur chantier > Gestion de l'efficacité du travail > Gestion préventive > Entretien proactif

## Surveillez votre équipement depuis n'importe où

Pour être concurrentiel et performant, votre équipement doit permettre d'optimiser la productivité des chantiers et le résultat net. Les machines Develon y parviennent. Pour garantir un retour sur investissement élevé, nous ajoutons davantage de fonctions de qualité supérieure en équipement de série sur chaque modèle. Nos caractéristiques standard sont souvent des options que les autres fabricants ne proposent que moyennant un coût supplémentaire. En les incluant de série, Develon vous procure un avantage concurrentiel tout en aidant les opérateurs à travailler plus efficacement et en améliorant la sécurité pendant les longues journées passées sur les chantiers.

### > Terminal télématique

Un dispositif terminal est installé et connecté à une machine afin de capturer les données de cette dernière.

### > Télécommunication

Develon propose une communication bimode (Mobile, Satellite) afin d'optimiser la couverture.

### > Site Web de gestion de flotte Develon

Les utilisateurs peuvent surveiller le statut des machines depuis le site Web de gestion de flotte Develon.



Tendance de fonctionnement

Total des heures de fonctionnement et heures de fonctionnement par mode

Rendement énergétique\*

Niveau de carburant et consommation de carburant

Rapports et emplacement

Rapport de fonctionnement et utilisation GPS et géorepérage.

Avertissement et alerte

Détection des dysfonctionnements de la machine, de la déconnexion de l'antenne et du franchissement dans le temps ou l'espace de la barrière virtuelle

Gestion des filtres et de l'huile

Entretien préventif par cycle de remplacement d'élément

\*Les fonctions peuvent ne pas concerner tous les modèles. Veuillez contacter votre représentant commercial pour obtenir plus d'informations sur cette fonction.



# Accessoires

Les accessoires des bulldozers augmentent la polyvalence et sont conçus en fonction des spécifications des machines Develon pour une fiabilité et des performances supérieures.

Accessoire de dent de dérochage à 3 porte-dents parallèle



Les bulldozers Develon sont équipés de canalisations pour faciliter l'intégration d'un accessoire de dent de dérochage à 3 porte-dents parallèle en option. L'accessoire de dent de dérochage est équipé d'une tringlerie parallèle qui aide à conserver un angle constant par rapport au sol, quelle que soit la hauteur. Cet accessoire aide à briser rapidement les matériaux durs et robustes avant le nivelage.

Accessoire de barre d'attelage



Fixez une barre d'attelage à votre bulldozer pour remorquer facilement un autre équipement dans le chantier.

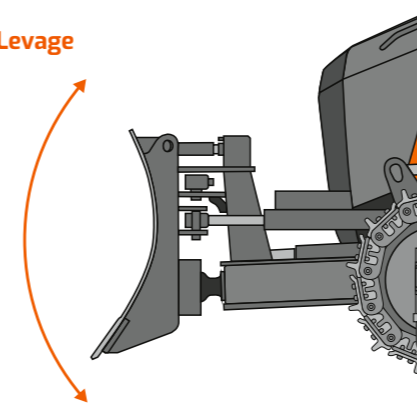
Options à deux lames



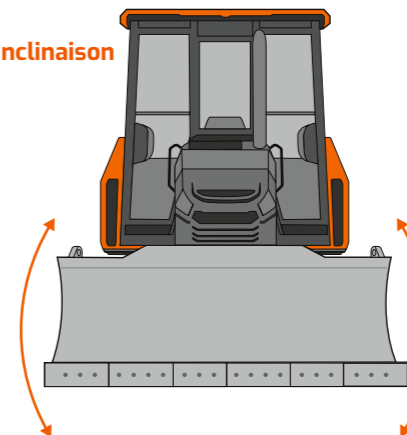
Choisissez une lame standard (XL) ou une configuration à faible pression au sol (LGP). Consultez les fiches techniques des modèles pour obtenir les détails de capacité de lame.

## Inclinaison de lame

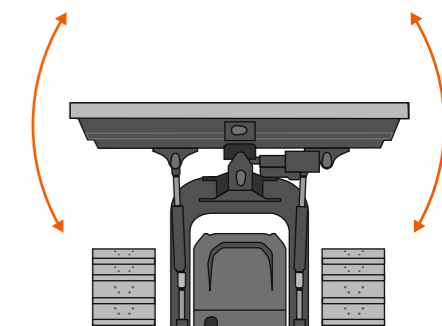
Levage



Inclinaison



Orientation





# Dimensions

Classification		Dimensions	XL	LGP1	LGP2
Hauteur	H1	Hauteur de la machine depuis l'embout du crampon (cabine)	3 130	31 30	3 130
	H1'	Hauteur de la machine depuis l'extrémité du crampon (avec protection)	3 180	3 180	3 180
	H2	Hauteur de la lame	1 115	1 115	1 115
	H3	Hauteur de levage de lame	1 110	1 110	1 110
	H4	Profondeur de forage	405	405	405
	H5	Hauteur maximale d'inclinaison (lame)	435	510	470
	H7	Garde au sol (sans crampon)	355	355	355
	H8	Hauteur de dent de dérochage	1110	1110	1110
	H9	Profondeur de forage de dent de dérochage	280	280	280
	H10	Garde au sol maximale sous l'embout - dent de dérochage	585	585	585
	H11	Hauteur de crampon	57	57	57
Longueur	L1	Longueur hors tout avec lame et dent de dérochage	6 030	6 030	6 030
	L1'	Longueur hors tout avec lame uniquement	5 035	5 035	5 035
	L4	Longueur de chenille	3 690	3 690	3 690
Largeur	W1	Largeur hors tout (largeur de lame)	3 105	3 655	3 345
	W2	Largeur hors tout à l'angle max.	2 870	3 370	3 090
	W3	Largeur de la lame à l'angle max.	2 870	3 370	3 090
	W4	Largeur de la machine - sans lame	2 330	2 760	2 710
	W5	Largeur de chenille	1 770	2 000	2 000
	W6	Largeur de patin	560	760	710
	W8	Largeur hors tout de dent de dérochage	1 860	1 860	1 860
	W9	Largeur de dérochage	1 740	1 740	1 740
	W10	Distance entre porte-dents (dent de dérochage)	870	870	870
	Orientation	A1	Angle de la lame maximal	25	25
A2		Angle d'inclinaison maximal	8	8	8
A3		Angle de bord d'attaque de lame (réglable)	52°-58	52°-58	52°-58

## Accessoires arrière

Élément	Unité	Figure	Remarques
Corps sans avant	kg	12 280	avec patin
PATIN	kg	2 970 / 2 850 / 2 500	LGP1 / LGP2 / XL
Ens. châssis C	kg	956	avec capot
- Châssis C	kg	700	avec capot
- VÉRIN de levage (2ea)	kg	92	avec bague
- VÉRIN d'orientation (2ea)	kg	89	avec bague
- VÉRIN d'inclinaison (1ea)	kg	54	avec bague
Ens. lame XL	kg	933	
Ens. lame LGP1	kg	1 072	
Ens. lame LGP2	kg	992	
Ens. dent de dérochage	kg	865	

## Zone de contact au niveau du sol

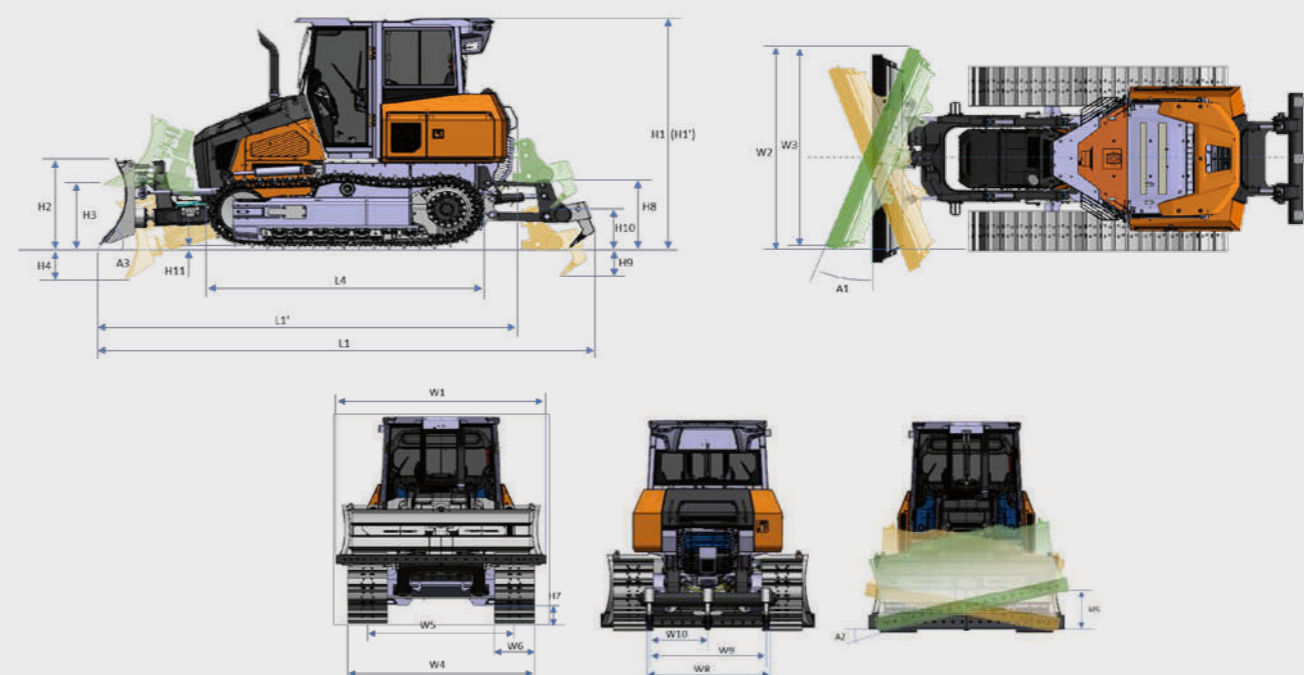
Version	cm <sup>2</sup>
Version XL avec patins de 560 mm	33 818
Version LGP1 avec patins de 710 mm	42 875
Version LGP2 avec patins de 760 mm	45 895

## Accessoires avant

	Largeur (mm)	Capacité (m <sup>3</sup> )	Poids (kg)
Unité de mesure de l'inertie (XL) de la lame	3 103	3,54	929
Lame LGP1	3 653	4,18	1 071
Lame LGP2 (EU)	3 343	3,75	992

## Accessoires arrière

	Largeur (mm)	Poids (kg)	Type
Dent de dérochage	1 964	866	Parallélogramme
Barre d'attelage			



# Équipement standard et en option

## Standard

Système de commande de l'assistance au remblayage	•
Accessoires non montés à l'arrière	•
Conduites hydrauliques pour dent de dérochage	•
Patin LGP de 710 mm	•
Protection de chenille normale	•
LAME VPAT 3,75 m <sup>3</sup> et 3 343 mm de large	•
Audio DAB (mains libres et Bluetooth)	•
Gyrophare	•
Pack de feux de travail entièrement LED	•
Alarme de translation	•
Develon Connect 3.0 Global Dual (Satellite + téléphone portable)	•
Avertissement de ceinture de sécurité	•

## En option

Dent de dérochage parallèle 3 dents	•
Barre d'attelage	•
Patins de 510 mm avec lame VPAT 3,54 m <sup>3</sup> et 3 100 mm de large	•
Patins de 760 mm avec LAME VPAT 4 180 m <sup>3</sup> et 3 653 mm de large	•
Protection pour les activités forestières	•
Protection complète de chenille	•

\* Certaines de ces options peuvent être des options standard pour certains marchés. Certaines de ces options peuvent ne pas être disponibles pour certains marchés. Veuillez contacter votre concessionnaire Develon local pour obtenir davantage d'informations sur la disponibilité ou adapter votre machine selon vos besoins.



## Caractéristiques techniques

# DD130



### Moteur

Système du moteur	PERKINS
Modèle	1204J
Nombre de cylindres	4
Puissance nominale, brute (ch par SAE J1995)	117,0 kW à 2 200 tr/min
Puissance nominale, nette (ch par SAE J1995)	156,9 ch à 2 200 tr/min
Couple maximal	710 N.m à 1400 tr/min
Turbocompresseur double à géométrie variable (2 étages)	
Cylindrée	4 400 cm <sup>3</sup>
Alésage et course	4,1 po x 5,0 po (105 mm x 127 mm)
Démarrreur	24 V, 10,5 ch (7,8 kW)
Tension du système de batterie	24 V, 12 V x 2 100 Ah
Tension de l'alternateur	24 V, 100 A
Filtre à air	Double élément

### Circuit hydraulique

Pompe principale Type : pompe à pistons axiaux à débit variable	60 cm <sup>3</sup> /tr
Débit max.	132 l/min
Pression de coupure de la pompe	265 bars
Pompe du ventilateur	30,34 cm <sup>3</sup> /tr
Débit max.	66,75 l/min
Pression de clapet de décharge	205 bars
Vitesse de translation (avant/arrière)	5,6 mi/h (9,0 km/h)
Force de traction max. (effort à l'attelage)	48,5 kipf (22,0 tf)

### Niveau sonore

Niveau de puissance acoustique maximum garanti	106 dB (A) (2000/14/CE)
Niveau de puissance acoustique mesuré	105 dB (A) (2000/14/CE)
Niveau sonore pour l'opérateur	76 dB (A) (ISO 6396)

### Système de translation

Piston axial de la pompe HST	2 x 71 cm <sup>3</sup> /tr
Débit max.	2 x 156,2 l/min
Plateau came, piston axial de moteur HST	2 x 160 cm <sup>3</sup> /tr
Débit max.	2 x 312 l/min
Type de réducteur	ENGRENAGE PLANÉTAIRE À 2 ÉTAGES
Rapport de transmission de réducteur	50,6
Couple max. en sortie	62,7 / 34,7 kN.m (6 398 / 3 543 kgf.m)
Performances de translation vitesse de translation	9 km/h
Force de traction max.	22 tonnes

# Garantie Develon

## La clé pour la protection de votre équipement et pour votre tranquillité d'esprit

Bénéficiez d'une protection inégalée pour votre équipement de construction lourde avec Develon. Nos garanties exceptionnelles et nos plans de protection de niveau supérieur garantissent la sécurité de votre investissement et ajoutent de la valeur durable.

### Plans de garantie personnalisés

Choisissez parmi différents plans de protection abordables, conçus exclusivement pour les clients Develon par le truchement de nos concessionnaires agréés. Ces plans font du coût de votre machine un investissement stratégique, et non pas juste une dépense.

### Develon Premium : Protection de premier ordre

Choisissez Develon Premium pour une sécurité, une fiabilité et une valeur globale inégalées. Ce plan de niveau supérieur protège votre équipement contre les coûts imprévus et réduit les immobilisations, ce qui vous permet de vous concentrer sur l'essentiel : faire le travail\*.

### Agissez dès maintenant !

Contactez nos concessionnaires agréés Develon dès aujourd'hui et renforcez votre investissement en équipement. Grâce à un processus transparent et des avantages durables, Develon garantit que votre équipement de construction lourde reste au mieux de sa forme.

**Choisissez l'extension de garantie Develon : ne prenez pas de risque et sécurisez vos investissements.**

\* Uniquement pour ADT, HEX et WLO. L'offre peut varier selon le modèle.



# Powered by Innovation

# DEVELON

Espace pour le tampon du concessionnaire



HD Hyundai Infracore Europe s.r.o.  
IBC – Pobrezni 620/3,  
18600 Praha 8 – Karlín, République tchèque

©2024 HD Hyundai Infracore. Tous droits réservés.

Certaines caractéristiques techniques sont basées sur des calculs techniques et non pas sur des mesures réelles. Les caractéristiques techniques sont données à titre de comparaison uniquement et sont susceptibles d'être modifiées sans préavis. Les caractéristiques techniques de votre équipement Develon peuvent différer en raison de variations normales dans la conception, la fabrication, les conditions d'utilisation et d'autres facteurs. Les illustrations des unités Develon peuvent présenter un équipement autre que l'équipement standard.