

Tombereaux articulés

DA30-7

DA45-7

Puissance maxi	375 ch	500 ch
Poids en ordre de marche	51,5 t	71,5 t
Capacité de la benne	17,8 m ³	26,1 m ³



DEVELON

DEVELON

L'évolution continue, au service de l'optimisation

Nos racines remontent à 1937, avec la fondation de l'une des premières usines de fabrication de machines à grande échelle de Corée. Depuis lors, nous n'avons pas cessé de fournir des équipements de terrassement pour la construction d'infrastructures essentielles au développement des communautés, des sociétés et du monde entier.

**Nous
sommes
Develon.**

Develon est un nom ambitieux qui résume parfaitement notre ambition première de poursuivre notre marche en avant et de laisser une empreinte positive dans le monde dans lequel nous vivons. En allant de l'avant, nous continuerons à proposer des solutions et produits innovants qui font progresser le monde actuel.



Develon DA30-7 : charges ambitieuses, résultats ambitieux

Le DA30-7 affiche une garde au sol et une pression au sol inégalées dans sa catégorie. À cela s'ajoutent un couple exceptionnel à faible régime ainsi qu'une puissance et une traction de tout premier ordre, pour une productivité optimale.

Poste de l'opérateur

Commandes ergonomiques, la plus spacieuse des cabines du marché, siège haut de gamme, radio Bluetooth avec USB et bien plus...

Confort de travail

Nouvel écran de travail, nouveau tableau de bord plus pratique, caméra de recul, contacteur d'accélération du déversement, etc.

Puissance

Moteur Scania DC 09 : 276 kW (375 ch) à 2100 tr/min avec frein sur échappement à commande électronique.

Nouvelle qualité de marche

La nouvelle suspension hydro-pneumatique avec mise à niveau automatique adoucit la marche sur les terrains difficiles.

Maniabilité

Ce Develon, qui reçoit un châssis arrière et une benne de conception exclusive, ainsi qu'un différentiel et une boîte de vitesses déportés vers l'avant, est le tombereau articulé le plus compact de sa catégorie. Il affiche le plus petit rayon de braquage et une stabilité remarquable.

Différentiel

Les différentiels avant et arrière sont à glissement limité, le différentiel longitudinal peut être bloqué manuellement par un simple bouton.

Priorité à la sécurité

Indicateur de déclivité avec protection contre les déversements excessifs, fonction de maîtrise du centre de gravité, garde-boue et mains courantes tout autour de la cabine, excellente stabilité et accès dégagé, et toujours propre, à la cabine par l'avant.

Benne

Tôles en acier de dureté 400 HB.
Capacité sans/avec hayon : 16,8/17,8 m³.
Hayon, chauffage de la benne et plaques d'usure disponibles en option.

Surveillance télématique

Surveillez votre flotte de machines en ligne. Système de surveillance télématique Develon Fleet Management avec double mode de communication (satellite, GSM) prévu de série. Vous pouvez surveiller la productivité, la consommation de carburant, les avertissements du système, le statut d'entretien, etc.

Systèmes de freinage

Freins à disque à bain d'huile (durée de vie en service jusqu'à 15 000 heures). Ralentisseur hydraulique intégré à la boîte de vitesses et frein de stationnement hydraulique de série.

Facilité d'accès pour l'entretien

Ravitaillement diesel, AdBlue et graisse (pour le système de lubrification automatique) à hauteur d'homme. Facilité d'accès aux filtres et points de remplissage d'huile. Cabine basculante avec mécanisme de verrouillage automatique.



DA30

DEVELON

Develon DA45-7 : il peut tout faire

Le Develon DA45-7 offre la meilleure combinaison de charge utile et d'efficacité de sa catégorie. Sa conception exclusive lui permet d'afficher une productivité optimale dans toutes les conditions de travail.

Poste de l'opérateur

Commandes ergonomiques, la plus spacieuse des cabines du marché, siège haut de gamme, radio Bluetooth avec USB et bien plus...

Confort de travail

Nouvel écran de contrôle, nouveau tableau de bord plus pratique, système de pesage intégré avec voyants extérieurs, caméra de recul, contacteur d'accélération du déversement, etc.

Puissance

Moteur Scania DC13 Stage V : 368 kW (500 ch) à 2100 tr/min.

Nouvelle qualité de marche

La nouvelle suspension hydro-pneumatique avec mise à niveau automatique adoucit la marche sur les terrains difficiles.

Maniabilité

Ce Develon, qui reçoit un châssis arrière et une benne de conception exclusive, ainsi qu'un différentiel et une boîte de vitesses déportés vers l'avant, est le tombereau articulé le plus compact de sa catégorie. Il affiche le plus petit rayon de braquage et une stabilité remarquable.

Différentiel

Les différentiels avant et arrière sont à glissement limité, le différentiel longitudinal peut être bloqué manuellement par un simple bouton.

Priorité à la sécurité

Indicateur de déclivité avec protection contre le retournement de la benne, fonction de maîtrise du centre de gravité, système de protection contre les surcharges avec voyants externe, garde-boue et mains courantes tout autour de la cabine, excellente stabilité et visibilité sur l'avant de la cabine.

Benne

Tôles en acier de dureté 400 HB.
Capacité sans/avec hayon : 24,5/26,1 m³.
Hayon, chauffage de la benne et plaques d'usure disponibles en option.

Surveillance télématique

Surveillez votre flotte de machines en ligne. Système de surveillance télématique Develon Fleet Management avec double mode de communication (satellite, GSM) prévu de série. Vous pouvez surveiller la productivité, la consommation de carburant, les avertissements du système, le statut d'entretien, etc.

Systèmes de freinage

Freins à disque à bain d'huile (durée de vie en service jusqu'à 15 000 heures). Frein moteur à commande électronique, ralentisseur hydraulique intégré à la boîte de vitesses et frein de stationnement hydraulique de série.

Facilité d'accès pour l'entretien

Ravitaillement diesel, AdBlue et graisse (pour le système de lubrification automatique) à hauteur d'homme. Facilité d'accès aux filtres et points de remplissage d'huile. Cabine basculante avec mécanisme de verrouillage automatique.









L'efficacité dans la conduite comme dans le transport

Productivité quelle que soit la charge !

Les tombereaux articulés Develon possèdent la capacité de charge la plus élevée, dans toutes les catégories de poids. Cette capacité de charge, associée à une puissance et une force de traction supérieures, améliore la productivité. Grâce à une combinaison d'avantages exclusifs : 6 roues motrices permanentes, tandems arrière à débattement libre, couronne d'oscillation montée à l'avant, suspension indépendante des roues avant et châssis arrière incliné, les tombereaux articulés Develon se distinguent par un comportement particulièrement stable, une répartition équilibrée du poids et une force de traction exceptionnelle. La conception des tombereaux articulés Develon leur permet de travailler dans des conditions très éprouvantes et d'atteindre 55 km/h.

Performances maximales et consommation minimale

Moteurs : moins polluants, mais toujours aussi performants

Les tombereaux articulés Develon sont équipés de moteurs diesel Scania puissants, fiables et éprouvés, qui fournissent un couple élevé tout en consommant peu de carburant et en respectant les normes antipollution européennes Stage V.

Nouvelle suspension avant hydro-pneumatique avec mise à niveau automatique

La conception du DA30 s'inspire de celle du DA45, éprouvée et très appréciée. Nous avons toutefois ajouté une suspension avant avec mise à niveau automatique, pour un confort de conduite optimal dans toutes les conditions.

Ralentisseur

Un puissant ralentisseur hydraulique maintient une vitesse constante dans les descentes sans que l'opérateur doive utiliser les freins de service. L'opérateur peut ajuster facilement la puissance du ralentissement à l'aide de la manette prévue à cet effet ou en agissant simplement sur la pédale d'accélérateur.

Facilité de transport

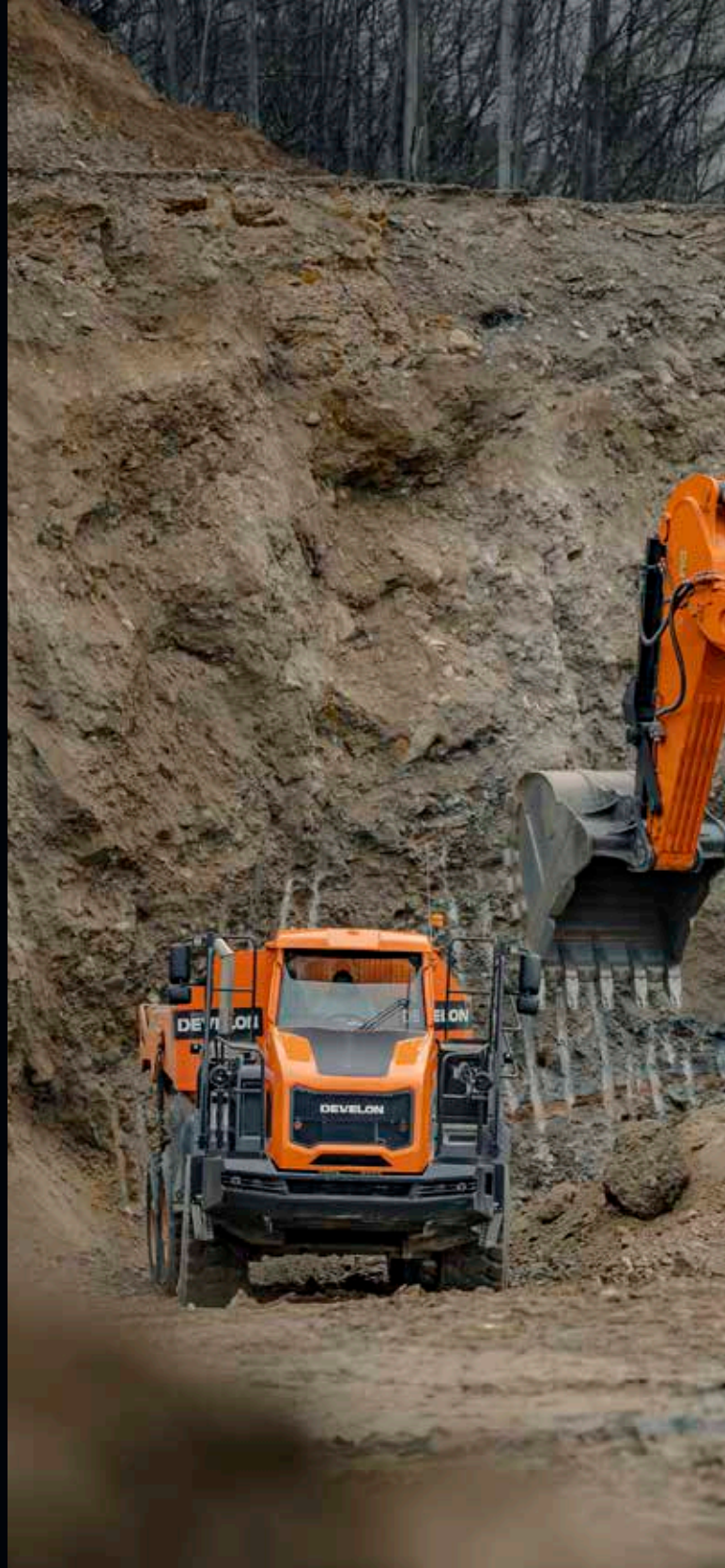
Grâce à une largeur hors tout inférieure à 3 mètres, le DA30 se déplace facilement d'un chantier à l'autre. Et grâce à la conception compacte des deux machines, elles peuvent être transportées sur un porte-char court.

Couronne d'oscillation montée à l'avant

La couronne d'oscillation est placée en avant de l'articulation centrale, ce qui assure une répartition équilibrée du poids sur les roues avant dans toutes les situations, y compris en position de braquage maximal. Cette répartition équilibrée du poids permet d'utiliser un blocage de différentiel à 45% seulement et de garder une excellente traction aux roues avant dans toutes les conditions, sans blocage intégral.

Traction

La transmission exclusive des tombereaux articulés Develon avec 6 roues motrices permanentes assure stabilité et répartition équilibrée du poids quels que soient les chantiers et les applications. Cette transmission à haute efficacité se traduit par une force de traction et une longévité exceptionnelles.



Une conception simple

Les 6 roues motrices permanentes, les tandems arrière à débattement libre et notre couronne d'oscillation exclusive, placée en avant de l'articulation centrale, assurent une répartition équilibrée du poids, une transmission uniforme de la puissance et d'excellentes performances opérationnelles. Quant au châssis arrière incliné, il abaisse le centre de gravité, ce qui accroît la stabilité globale du tombereau et facilite un déversement facile et rapide de la benne, pour une productivité accrue.



Conduite optimisée, économies de carburant



Confort et simplicité de travail



Une zone de confort en phase avec votre tombereau

Les tombereaux articulés Develon comptent parmi les plus faciles à conduire du marché, tout en offrant un grand nombre de fonctionnalités. Confortablement installé dans la meilleure cabine de cette catégorie, vous disposez de commandes ergonomiques et efficaces qui facilitent le travail. Et grâce au nouvel écran de contrôle, votre confort de travail est optimal.

Le tombereau le plus silencieux du secteur

La grande cabine homologuée ROPS / FOPS est équipée de la climatisation et d'un siège de haute qualité à suspension pneumatique qui assure un confort optimal. Grâce à la direction précise, l'excellente visibilité, le niveau sonore remarquablement bas (72 dB(A), ISO6395) et la surélévation en option, l'opérateur travaille confortablement et dans le silence.

- Le capot plongeant dégage un champ de vision maximal sur l'avant
- La cabine est montée sur des silentblochs spéciaux qui l'isolent du bruit et des vibrations

Un poste de l'opérateur haut de gamme

La conception de la nouvelle cabine du DA30 s'inspire des commentaires formulés directement par des centaines d'opérateurs Develon. Ainsi, l'équipement de la cabine a été enrichi de nombreuses caractéristiques et fonctionnalités qui répondent à la demande du marché : poignée de maintien du côté droit, repose-pied, compartiments de rangement additionnels, chargeur USB, autoradio Bluetooth, mains courantes extérieures tout autour de la cabine et manette supplémentaire de contrôle du ralentisseur, pour n'en citer que quelques-unes.

Siège grand confort à suspension pneumatique

Tous les opérateurs accordent une grande importance au confort de leur siège. Nous proposons donc de série un siège à suspension pneumatique avec accoudoirs intégrés.

Clé unique

Une seule clé suffit pour entrer dans la cabine et démarrer votre tombereau articulé Develon. Cette clé ouvre et verrouille également les portes et tous les capots et compartiments de la machine.

Suspension avant hydro-pneumatique avec mise à niveau automatique

Grâce à ses amortisseurs hydrauliques à capacité élevée d'absorption des impacts, cette nouvelle suspension offre des performances remarquables sur les terrains accidentés. En outre, le système de mise à niveau automatique adapte la suspension aux changements de terrain.

Espaces de rangement et prise 12 V supplémentaire

La cabine offre de nombreux espaces de rangement, plus un compartiment spécial avec une prise 12 V supplémentaire destiné à recevoir une glacière ou une cantine chauffée.

MP3, DAB et Bluetooth

L'autoradio fourni de série comporte toutes les fonctions modernes telles que MP3, DAB et Bluetooth.

Climatisation

Notre climatisation spécialement conçue pour les tombereaux articulés maintient une température agréable dans la cabine en toutes saisons ; elle est aussi performante que simple d'utilisation.

La maîtrise dans la simplicité

Plus de travail en moins de temps

- Symboles et caractères de grand format
- Affichage dans de nombreuses langues
- Système de pesage intégré (de série)
- Menu de diagnostic avec fonctions de contrôle du niveau d'huile hydraulique et d'huile de boîte de vitesses
- Indicateur de déclivité pour travailler en toute sécurité
- Caméra de recul intégrée

Écran de contrôle couleur LCD

- Écran couleur de 18 cm (7"), résolution 800 x 480 pixels
- Affichage de toutes les informations utiles à la conduite et l'utilisation de la machine
- Image de la caméra de recul intégrée à l'affichage graphique
- Rétro-éclairage réglable en fonction de la clarté ambiante
- Sous-menus pour les fonctions supplémentaires et de diagnostic

Pavé tactile

- Marche/Arrêt du réchauffeur de carburant diesel
- Blocage du différentiel longitudinal
- Touche de priorité
- Marche/Arrêt des feux de travail avant sur le toit de la cabine et les mâts des rétroviseurs
- Marche/Arrêt du gyrophare (en option)
- Marche/Arrêt des feux de travail

Différentiels

Différentiels à glissement limité automatique, passage des rapports automatique et manuel, direction hydraulique, pavé tactile intuitif et écran de contrôle facilement lisible : les tombereaux articulés Develon sont aussi simples que possible à conduire et utiliser.

Levier de commande de la benne

Le nouveau levier de benne s'actionne sans effort, du bout des doigts. Ce levier à commande électronique comporte un contacteur d'accélération du levage de la benne et une fonction automatique d'abaissement avec amortissement de fin de course, pour un travail plus efficace et plus sûr dans toutes les conditions.

Boîte de vitesses Tiptronic

L'opérateur peut choisir le passage automatique ou manuel des rapports, pour garder toujours une grande souplesse de conduite et un contrôle parfait de la machine.

Manette de modulation du ralentisseur

Cette nouvelle manette, placée sur le côté droit sous le volant, permet de choisir entre 4 modes de ralentissement. En agissant sur la pédale d'accélérateur, l'opérateur peut réduire à volonté la puissance de ralentissement.



Un entretien simplifié pour une disponibilité maximale

Principaux points de remplissage accessibles à hauteur d'homme

Les entretiens simples et rapides contribuent à accroître la fiabilité de la machine et allongent sa durée de vie. Les points de contrôle et de remplissage bien placés, les filtres facilement accessibles et le nombre très limité de pièces d'usure en caoutchouc réduisent significativement la durée des opérations d'entretien.

Centre de formation

Située au cœur de l'Europe, près de Prague (en République tchèque), la Develon Academy est un centre dynamique de partage des connaissances qui assure des formations techniques et commerciales ainsi que les cours de la Develon University. Le centre compte un bâtiment ultramoderne capable d'accueillir tous les types de machines et une zone extérieure dédiée à l'entraînement à la conduite et aux essais en conditions réelles des véhicules Develon et de leurs accessoires.

Filtres

Tous les filtres ont été regroupés pour faciliter et accélérer les opérations d'entretien.

Réseau mondial Develon

Grâce au réseau mondial Develon de service après-vente et de distribution de pièces détachées, votre tombereau Develon peut être entretenu et réparé où qu'il se trouve.

Surveillance télématique

Le système de surveillance télématique Develon Fleet Management vous permet de contrôler à distance les paramètres d'utilisation et de production de vos tombereaux, pour une sérénité totale. Contrôlez jour après jour l'état, l'utilisation et la productivité de votre machine.



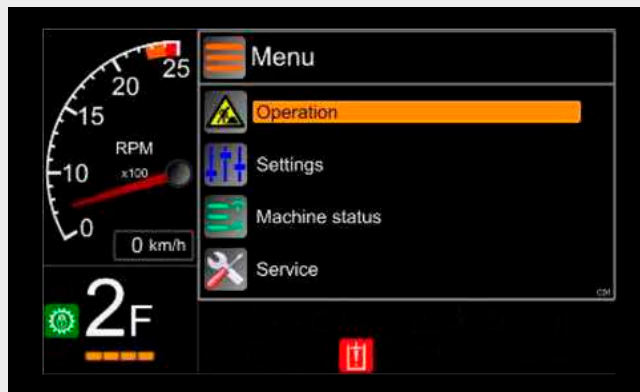
- Accès facile au système de graissage centralisé automatique monté de série en usine
- Compartiment de rangement pour le pistolet de graissage et les cartouches de graisse
- Accès facile aux filtres



- Points de remplissage de diesel et d'AdBlue accessibles à hauteur d'homme
- Réservoir de diesel préconfiguré pour recevoir le système de remplissage rapide



- Témoin LED qui indique quand le coupe-batterie peut être actionné
- Coupe-batterie situé dans un endroit pratique et sûr
- Prise électrique extérieure



- Écran d'affichage multifonctions doté de nombreuses fonctions de contrôle / de maintenance
- Contrôle du niveau d'huile de la boîte de vitesses
- Statut des composants hydrauliques et électroniques

Gestion de flotte Develon > Gestion sur
chantier > Gestion de l'efficacité du travail >
Gestion préventive > Entretien proactif



Surveillez votre équipement depuis n'importe où

Pour être concurrentiel et performant, votre équipement doit permettre d'optimiser la productivité des chantiers et le résultat net. Les machines Develon y parviennent. Pour garantir un retour sur investissement élevé, nous ajoutons davantage de fonctions de qualité supérieure en équipement de série sur chaque modèle. Nos caractéristiques standard sont souvent des options que les autres fabricants ne proposent que moyennant un coût supplémentaire. En les incluant de série, Develon vous procure un avantage concurrentiel tout en aidant les opérateurs à travailler plus efficacement et en améliorant la sécurité pendant les longues journées passées sur les chantiers.

> Terminal télématique

Un dispositif terminal est installé et connecté à une machine afin de capturer les données de cette dernière.

> Télécommunication

Develon propose une communication bimode (téléphonie mobile et satellite) afin d'optimiser la couverture.

> Develon Fleet Management WEB

Les utilisateurs peuvent surveiller le statut des machines depuis Develon Fleet Management WEB.

Tendance de fonctionnement	Total des heures de fonctionnement et heures de fonctionnement par mode
Rendement énergétique*	Niveau de carburant et consommation de carburant
Rapports et emplacement	Rapport de fonctionnement et utilisation GPS et barrière virtuelle
Avertissement et alerte	Détection des dysfonctionnements de la machine, de la déconnexion de l'antenne et du franchissement dans le temps ou l'espace de la barrière virtuelle
Gestion des filtres et de l'huile	Entretien préventif par cycle de remplacement d'élément

DEVELON

CARACTÉRISTIQUES TECHNIQUES

DA30 DA45



Moteur

Modèle	Scania DC 9	Scania DC 13
Nombre de cylindres	5 (en ligne)	6 (en ligne)
Puissance nominale à 2100 tr/min (ISO 3046)	375 ch (276 kW)	500 ch (368 kW)
Puissance nominale à 2100 tr/min (ISO 14396)	362 ch (270 kW)	483 ch (360 kW)
Couple maxi à 1300 tr/min	1873 Nm	2373 Nm
Alésage × course	130 x 140 mm	130 x 160 mm
Démarrreur	8 ch (6 kW)	
Batteries – Alternateur	2 × 12 V 140 Ah – 24 V 100 A	

Poids

À vide : Essieu avant	12 500 kg	14 500 kg
À vide : Essieu arrière	10 600 kg	16 000 kg
Charge maxi admissible par essieu : Essieu avant	16 700 kg	22 500 kg
Charge maxi admissible par essieu : Essieu arrière	37 000 kg	55 000 kg
Poids maxi admissible	51 500 kg	71 500 kg
Charge utile	28 t	41 t
Poids net	23 100 kg	30 500 kg
Force de traction maxi (effort à l'attelage)	48,5 kipf (22,0 tf)	

Remarque : tous les poids incluent le réservoir de carburant plein et l'opérateur.

Pression au sol

À vide : Essieu avant	121,7 kPa	93,9 kPa
À vide : Essieu arrière	51,6 kPa	51,8 kPa
Chargé : Essieu avant	161,6 kPa	139,2 kPa
Chargé : Essieu arrière	169,8 kPa	161,3 kPa

Benne

Capacité de la benne (sans hayon)	16,8 m ³	24,4 m ³
Matériau	Tôles en acier trempé à haute résistance à l'abrasion (400 HB)	
Vérins d'inclinaison	Simple étage, double effet	
Cycle de la benne	Levage : 12 s / Abaissement : 10 s	
Benne	Préconfigurée pour le chauffage par l'échappement	
Châssis arrière incliné	À partir des pivots de la benne	

Vitesses

Marche avant 1 – 2 – 3 – 4 – 5 – 6 – 7 – 8	6 - 8 - 11 - 16 - 23 - 32 - 45 - 55 km/h	5 - 8 - 11 - 16 - 23 - 32 - 45 - 55 km/h
Marche arrière 1 – 2 – 3 – 4	6 - 8 - 11 - 16 km/h	5 - 8 - 11 - 16 km/h

Boîte de vitesses

Type	ZF 8 EP320	ZF 8 EP420
------	------------	------------

Rapport puissance / poids

À vide	11,9 kW/t	11,8 kW/t
Chargé	5,4 kW/t	5,0 kW/t

Contenances en fluides

Réservoir de carburant	335 l	530 l
Circuit hydraulique	95 l	100 l
Réservoir d'AdBlue	70 l	70 l
Moyeux avant	9,6 l	9,6 l
Carters de tandem, différentiel arrière et moyeux	155 l	228 l
Circuit de refroidissement	45 l	50 l
Moteur	35 l	45 l

Circuit hydraulique

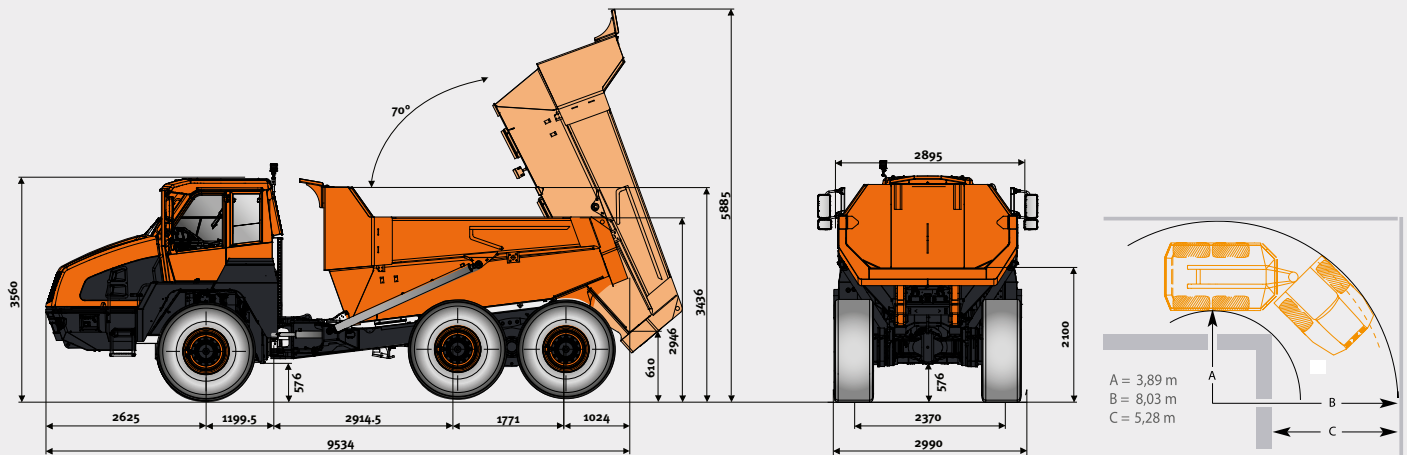
1 pompe à pistons à course variable pour la direction et l'inclinaison, pour le ventilateur, les freins et les auxiliaires	305 l/min à 2100 tr/min
Pression des clapets de sécurité principaux / circuit	280 / 210 bar
Filtration	Un filtre sur le circuit de retour

Pneus

Standard	23.5 R25 radial 2 étoiles	29.5 R25 radial 2 étoiles
----------	---------------------------	---------------------------

DA30

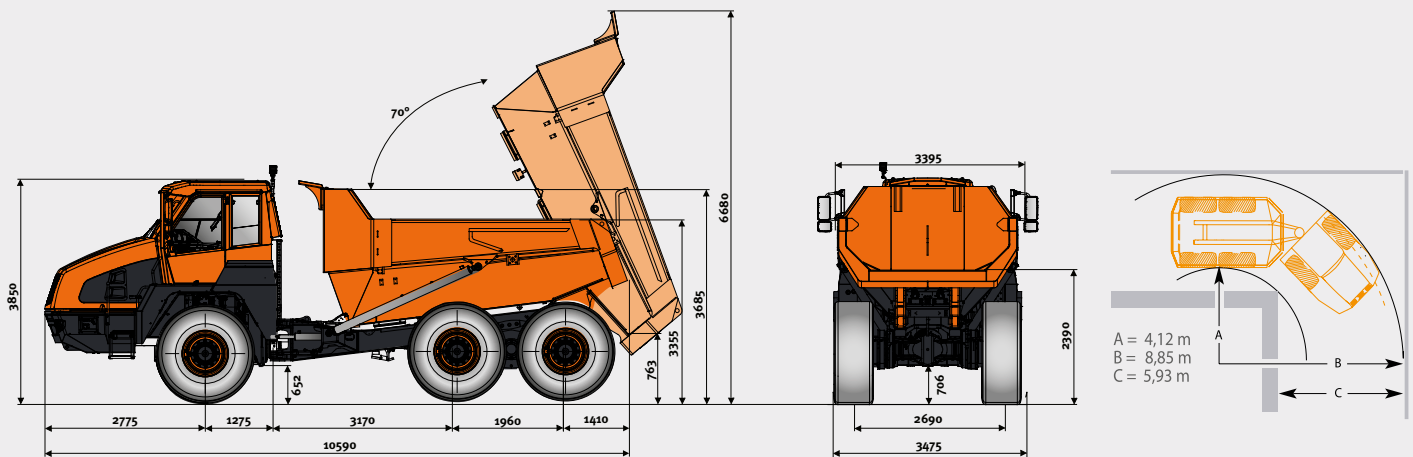
Unité : mm



DA45

Largeur du DA30 avec pneus 750/65 R25 : 3208 mm

Rayon de braquage selon ISO 7457 : 7,68 m



Largeur du DA45 avec pneus 875/65 R29 : 3630 mm

Rayon de braquage selon ISO 7457 : 8,42 m

Caractéristiques spéciales

Suspension

Avant : suspension hydro-pneumatique semi-indépendante, avec mise à niveau automatique

Arrière : tandems à débattement libre

Articulation centrale et direction

Articulation centrale avec couronne d'oscillation montée sur l'avant

Vérins de direction (2) : double effet

Système de direction approuvé selon ISO 5010

Angle de direction maxi : 45°

Pompe de direction de secours entraînée par les roues

Transmission

6 roues motrices permanentes avec deux différentiels transversaux et un différentiel longitudinal

Différentiel transversal d'essieu avant : glissement limité, blocage à 45%

Différentiel transversal d'essieu arrière : glissement limité, blocage à 40%

Différentiel longitudinal entre essieux :

- Différentiel à répartition de couple, intégré à la boîte de vitesses ZF

- Répartition du couple :

- 1/3 à l'essieu avant

- 2/3 à l'essieu arrière

- Blocage 100%

Tandems arrière : transmission par engrenages, débattement libre

Entraînement identique et permanent des roues arrière, adhérence maximale quelles que soient les conditions du terrain

Système de freinage

Double circuit de freinage agissant sur les 6 roues

Approuvé selon la norme ISO 3450

Freins hydrauliques multidisques immergés, refroidis par circulation d'huile, sur quatre moyeux (chaque tandem arrière distribue la force de freinage sur les deux moyeux)

Frein de stationnement appliqué par ressorts et libéré hydrauliquement, monté sur l'arbre de la chaîne cinématique

Pente maxi tenue au frein de stationnement : 15°

Ralentisseur hydraulique automatique intégré à la boîte de vitesses de série

Cabine

Approuvée selon les normes ROPS/FOPS (ISO 3471, ISO 3449)

Niveau sonore intérieur : 72 dB (A) (ISO 6395)

Niveau sonore extérieur : 108 dB (A) (ISO 6396)

Cabine centrée et montée sur silentblocs

Vibrations main / bras inférieures à 2,5 ms² (ISO 5349-2)

Vibrations globales du corps inférieures à 0,5 ms² (ISO 2631-1)

Excellente visibilité, pour gagner en sécurité

Agencement ergonomique des commandes

Siège suspendu réglable

Colonne de direction réglable

Système de ventilation, chauffage et climatisation

Cabine basculante pour faciliter l'accès lors des entretiens

Mains courantes extérieures tout autour de la cabine



Équipement standard et en option

Standard

Moteur diesel Scania, à refroidissement liquide, turbocompresseur à géométrie variable et refroidisseur air/air de l'air d'admission, SCR + DPF, conforme Stage V	▪
1 pompe à pistons à course variable pour la direction et le déversement	▪
Un filtre sur le circuit de retour	▪
Accoudoirs (siège opérateur)	▪
Appui-tête (siège opérateur)	▪
Ceinture de sécurité (siège opérateur et siège instructeur)	▪
Colonne de direction réglable	▪
Instrumentation complète sur écran LCD	▪
Allume-cigare	▪
Prise 12 V et prise de charge USB	▪
Pare-soleil rétractable	▪
Verre de sécurité teinté	▪
Vitres coulissantes (côtés gauche et droit)	▪
Essuie-glace et lave-glace de pare-brise	▪
Rétroviseurs latéraux	▪
Protection de la vitre arrière	▪
Système de direction de secours, entraîné par les roues	▪
Autoradio MP3 et Bluetooth	▪
Système de basculement de la cabine	▪
Contacteur d'arrêt d'urgence	▪
Marches et plate-forme antidérapantes	▪
Compartiment pour glacière	▪
Espace de rangement	▪
Climatisation électronique	▪
Siège grand confort (suspension verticale et longitudinale)	▪
Siège de l'opérateur chauffé	▪
Rétroviseur chauffé	▪
Rétroviseurs à réglage électrique	▪
Indicateur de déclivité avec protection contre le déversement excessif de la benne	▪
Système de pesage et de comptage de cycles	▪
Frein à disque à bain d'huile	▪
Caméra de recul	▪
Marteau de bris de vitre pour sortie d'urgence	▪

Mains courantes sur les garde-boue	▪
Ralentisseur hydraulique intégré à la boîte de vitesses	▪
Système de lubrification automatique	▪
DEVELON Fleet Management Web (système télématique)	▪
Bavettes de garde-boue	▪
Crochets de remorquage, avant et arrière	▪
Kit de feux de travail (avant et arrière)	▪

En option

Chauffage autonome Webasto (réchauffage du système de refroidissement)	▪
Chauffage électrique du moteur	▪
Hayon	▪
Extincteur	▪
Trousse de premier secours	▪
Gyrophare	▪
Rampe lumineuse	▪
Limitation de la vitesse	▪
Kit de feux de travail LED (avant et arrière)	▪
Trousse à outils	▪
Triangle de signalisation	▪
Système de remplissage rapide	▪
Système de surveillance de la pression des pneus (peut ne pas être disponible pour tous les types de pneus)	▪
Pompe électrique de remplissage de carburant diesel	▪
Carrière	▪
Terrassement	▪
Grande portance	▪

*Certaines de ces options peuvent être prévues de série dans certains marchés. Certaines de ces options peuvent ne pas être disponibles pour certains marchés. Veuillez contacter votre concessionnaire Develon local pour obtenir davantage d'informations sur la disponibilité ou adapter votre machine selon vos besoins.



Garantie Develon

La clé pour la protection de votre équipement et pour votre tranquillité d'esprit

Bénéficiez d'une protection inégalée pour votre équipement de construction lourde avec Develon. Nos garanties exceptionnelles et nos plans de protection de niveau supérieur garantissent la sécurité de votre investissement et ajoutent de la valeur durable.

Plans de garantie personnalisés

Choisissez parmi différents plans de protection abordables, conçus exclusivement pour les clients Develon par le truchement de nos concessionnaires agréés. Ces plans font du coût de votre machine un investissement stratégique, et non pas juste une dépense.

Develon Premium : Protection de premier ordre

Choisissez Develon Premium pour une sécurité, une fiabilité et une valeur globale inégalées. Ce plan de niveau supérieur protège votre équipement contre les coûts imprévus et réduit les immobilisations, ce qui vous permet de vous concentrer sur l'essentiel : faire le travail*.

Agissez dès maintenant !

Contactez nos concessionnaires agréés Develon dès aujourd'hui et renforcez votre investissement en équipement. Grâce à un processus transparent et des avantages durables, Develon garantit que votre équipement de construction lourde reste au mieux de sa forme.

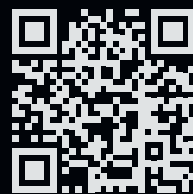
**Choisissez l'extension de garantie
Develon :
Ne prenez pas de risque et sécurisez
vos investissements.**

* Uniquement pour ADT, HEX et WLO.
L'offre peut varier selon le modèle.

Powered by Innovation

DEVELON

Espace pour le tampon du concessionnaire



HD Hyundai Infracore Europe s.r.o.
IBC – Pobrezni 620/3,
18600 Praha 8 – Karlín, République tchèque

©2024 HD Hyundai Infracore. Tous droits réservés.

D4600521-FR (04-24)

Certaines caractéristiques techniques sont basées sur des calculs techniques et non pas sur des mesures réelles. Les caractéristiques techniques sont données à titre de comparaison uniquement et sont susceptibles d'être modifiées sans préavis. Les caractéristiques techniques de votre équipement Develon peuvent différer en raison de variations normales dans la conception, la fabrication, les conditions d'utilisation et d'autres facteurs. Les illustrations des unités Develon peuvent présenter un équipement autre que l'équipement standard.